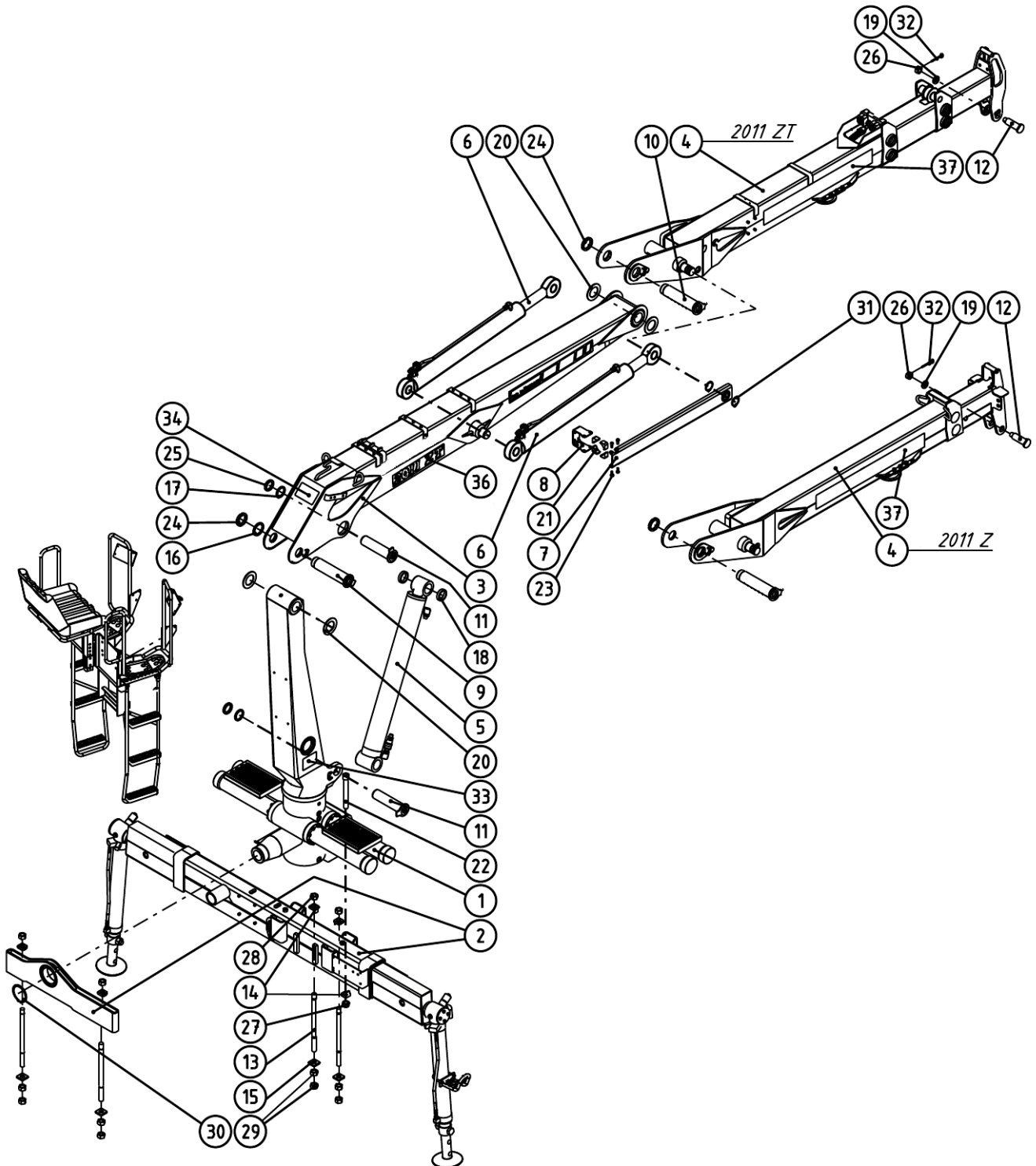


KESLA 2011Z, 2011ZT**Sisällysluettelo\Innehållsförteckning\Contents \Inhaltsverzeichnis**

Pääkokoospano \ Sammansättning \ Final assembly \ Zusammensetzung	2
Käantölaite \ Vridanordning \ Slew mechanism \ Schwenkwerk	5
Tukijalkavarustus \ Stödbensutrustning \ Stabilizers \ Stützfußausrüstung	8
Nostopuomi \ Lyftbom \ Main lifting boom \ Hubarm	10
Nostopuomi \ Lyftbom \ Main lifting boom \ Hubarm	13
Siirtopuomisto 2011Z \ Vipparm 2011Z \ Outer boom 2011Z \ Knickarm 2011Z	16
Siirtopuomiston ketju (4 x 6) \ Kedja (4 x 6) \ Chain (4 x 6) \ Kette kompl. (4 x 6)	20
Siirtopuomiston ketju (6 x 6) \ Kedja (6 x 6) \ Chain (6 x 6) \ Kette kompl. (6 x 6)	21
Nostosylinteri varusteltuna \ Lyftcylinder utrustning \ Accessories for main lifting cylinder \ Ausrüstung für Hubzylinder	22
Nostosylinteri \ Lyftcylinder \ Main lifting cylinder \ Hubzylinder	23
Siirtosylinteri varusteltuna \ Vippcylinder utrustning \ Accessories for outer boom cylinder \ Ausrüstung für Knickarmzylinder	24
Siirtosylinteri \ Vippcylinder \ Outer boom cylinder \ Knickarmzylinder	25
Jatkeen sylinteri \ Utskjutscylinder \ Extension cylinder \ Ausschubzylinder \ 2011Z	26
Jatkeen sylinteri \ Utskjutscylinder \ Extension cylinder \ Ausschubzylinder \ 2011ZT	27
Tukijalkojen levityssylinteri \ Spridningscylinder \ Spreading cylinder \ Ausshubzylinder für Stützfüsse	28
Tukijalan sylinteri \ Stödbenscylinder \ Stabilizer cylinder \ Stützfußcylinder	29
Tukijalan sylinteri \ Stödbenscylinder \ Stabilizer cylinder \ Stützfußcylinder	30
Painesuodatin \ Tryckfilter \ Pressure filter \ Druckfilter	32
Riipuke varusteltuna \ Rotatorlänk \ Rotator link \ Rotatorgelenk	33
Hallintalaitteet \ Styrningsanordning \ Control unit \ Bedienungsanordnung	34

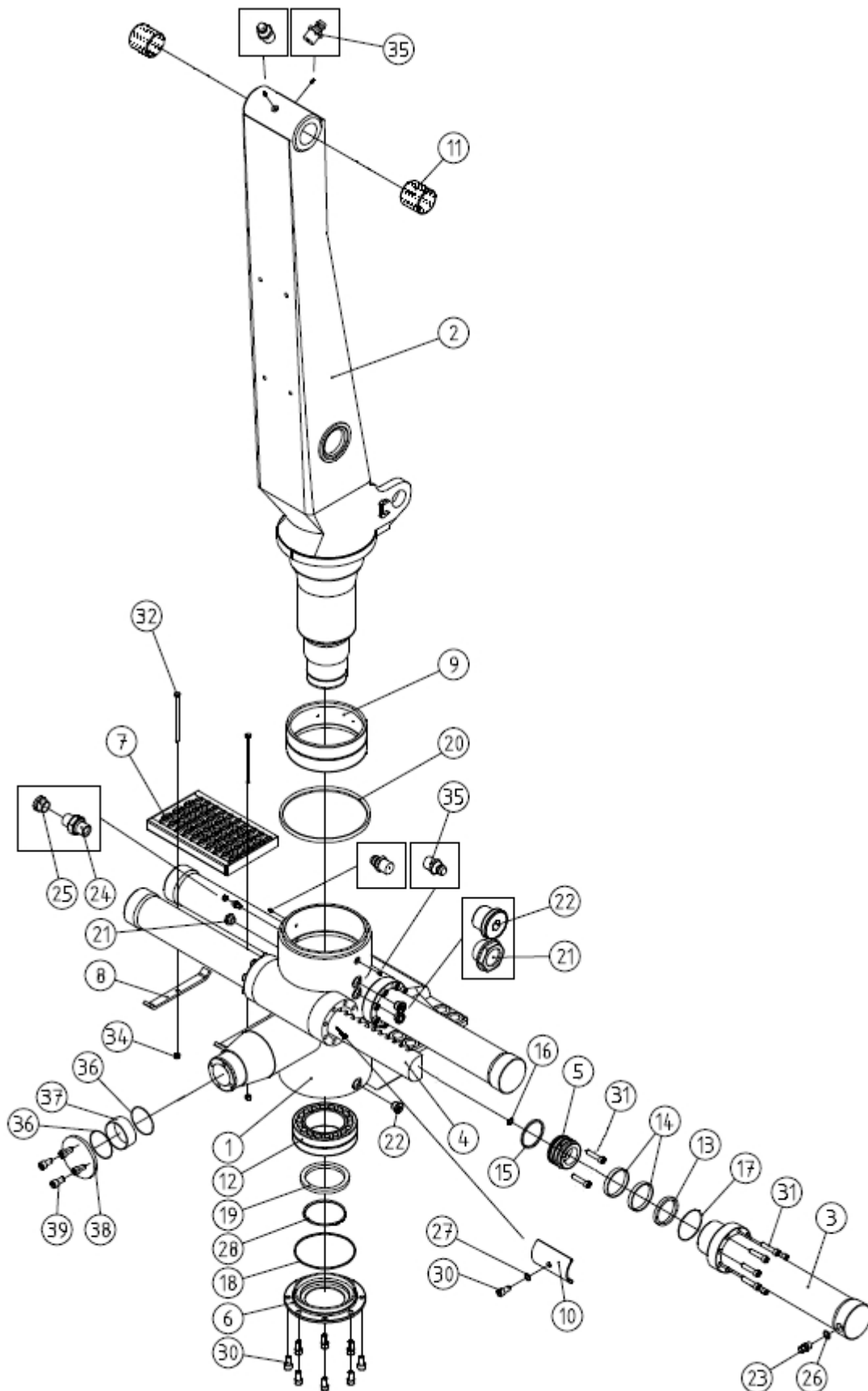


2011Z, 2011ZT Pääkokoonpano \ Sammansättning \ Final assembly \ Zusammensetzung

Pos. Pos. Item. Pos.	Varaosanumero Reservdelsnr. Spare part# Teil-Nr	Nimike \ Beteckning \ Description \ Bezeichnung	Kpl St. Pcs St
1- 38	90000261	KESLA 2011Z	1
	90000262	KESLA 2011ZT	1
1	90019008	Käätölaite \ Vridanordning \ Slew mechanism \ Schwenkwerk	1
2	90018998	Tukijalkavarustus \ Stödben \ Stödbensutrustning \ Stabilizers \ Stützfußausrüstung	1
3	90018996	Nostopuomi varusteltuna \ Lyftbom \ Main lifting boom \ Hubarm	1
3	90021352	Nostopuomi varusteltuna LYHYT \ Lyftbom KORT \ Main lifting boom SHORT \ Hubarm KURZ	1
4	90019288	Siirtopuomi 1- jatk. varusteltuna \ Vipparm \ Outer boom \ Knickarm 2011Z	1
	90019119	Siirtopuomi 2- jatk. varusteltuna \ Vipparm \ Outer boom \ Knickarm 2011ZT	1
5	90018772	Nostosylinteri varusteltuna \ Lyftcylinder utrustning \ Accessories for main lifting cylinder \ Ausrüstung für Hubzylinder (Ø 130/80 x 888)	1
6	90018774	Siirtosylinteri varusteltuna \ Vippcylinder \ Accessories for outer boom cylinder \ Ausrüstung für Knickarmcylinder (Ø 100/70 x 880)	2
7	90018953	Sylinterin varren suoja \	2
8	90018957	Suojan kiinnitin \	2
9	90015226	Nostopuomin akseli \ Axel \ Pin \ Zapfen (Ø 80/M75x2 – 340)	1
10	90018761	Siirtopuomin akseli \ Axel \ Pin \ Zapfen(Ø 80/M75 x 2 – 352)	1
11	90015998	Sylinterin akseli \ Axel \ Pin \ Zapfen (Ø 70/M65 x 2 – 298)	2
12	90013105	Riipukkeen akseli \ Axel \ Pin \ Zapfen (65/45/M30x1.5 - 164)	1
13	90013950	Vaarnaruuvi \ Pinnbult \ Stud \ Stiftschraube M30 - 500	8
	90015643	Vaarnaruuvi \ Pinnbult \ Stud \ Stiftschraube M30 - 400	8
14	90013054	Aluslevy \ Bricka \ Washer \ Unterlagscheibe 20 x 50 - 50	16
15	90014010	Aluslevy \ Bricka \ Washer \ Unterlagscheibe 10 x 60 - 60	8
16	90013697	Aluslevy \ Bricka \ Washer \ Unterlagscheibe 100/80 - 6	1
17	90016000	Aluslevy \ Bricka \ Washer \ Unterlagscheibe 85/70-6	2
18	90016045	Holkki \ Hylsa \ Sleeve \ Achshalter \ 85/70-18	2
19	90013106	Aluslevy \ Bricka \ Washer \ Unterlagscheibe 56/31 - 8	1
20	90010011	Painelevy \ Tryckskiva \ Thrust washer \ Druckscheibe Ø 80-7	(4)
	90017939	Painelevy \ Tryckskiva \ Thrust washer \ Druckscheibe Ø 80-6	(4)
	90017940	Painelevy \ Tryckskiva \ Thrust washer \ Druckscheibe Ø 80-5	(4)
21	90018959	Liukupala \ Glicklack \ Glide pack \ Gleitlager 30x45x45	8
22	3010794	Kuusiokoloruuvi \ Insexskruv \ Allen screw \ Innensechskantschraube \ M30 x 2 x 260 DIN 912 8.8 Zn	8

Pos. Pos. Item. Pos.	Varaosanumero Reservdelsnr. Spare part# Teil-Nr	Nimike \ Beteckning \ Description \ Bezeichnung	Kpl St. Pcs St
23	3010239	Kuusiokoloruuvi \ Insexskruv \ Allen screw \ Innensechskantschraube \ M12 x 25 DIN 912 8.8 Zn	8
24	3020158	Vetomutteri \ Dragmutter \ Nut \ Mutter KM 15	2
25	3020157	Vetomutteri \ Dragmutter \ Nut \ Mutter KM 13	2
26	3020002	Kruunumutteri \ Kronmutter \ Castle nut \ Kronenmutter M30x1.5 Zn DIN 937	1
27	3020041	Kuusiomutteri \ Mutter \ Nut \ Mutter M30x2 Zn DIN 985	8
28	3020126	Kuusiomutteri \ Mutter \ Nut \ Mutter M30 Zn DIN 985	8
29	3020079	Kuusiomutteri \ Mutter \ Nut \ Mutter M30 Zn DIN 934	16
30	3060069	Pidätinrenkas akselille \ Låsring \ Circlip \ Sprengring Ø 120 x 4 DIN 471	1
31	3060098	Pidätinrenkas akselille \ Låsring \ Circlip \ Sprengring Ø 60 x 3 DIN 471 AS	6
32	3040077	Saksisokka \ Saxsprint \ Split pin \ Splint Ø 6 x 50 Zn DIN 94	1
33	3280507	Konekilpi \ Produktskylt \ Machine plate \ Schild Al 1.5x60 - 130	1
33	3280201	Konekilpi \ Produktskylt \ Machine plate \ Schild- Al 1.5x60 - 130	1
34	3281028	Kuormakilpi \ Belastningsskylt \ Safe working load plate \ Beladungsschild	1
35	3280473	Foresteri tarra \ Foresteri- dekal \ Foresteri- decal \ Aufkleber- Foresteri 100 x 650	2
36	3281266	Tuotetarra \ Produkt dekal \ Product decal \ Aufkleber	2
37	3281135	Vaara- alue tarra \ Riskzon dekal \ Riskzone decal \ Aufkleber GEFAHRENBEBEICH 25 M (100 x 870)	2
38		Käyttöohjekirja \ Reservdelshandbok \ Owner`s manual\ Bedienungsanleitung \ 2011Z, 2011ZT	1

2011Z, 2011ZT Kääntölaite \ Vridanordning \ Slew mechanism \ Schwenkwerk

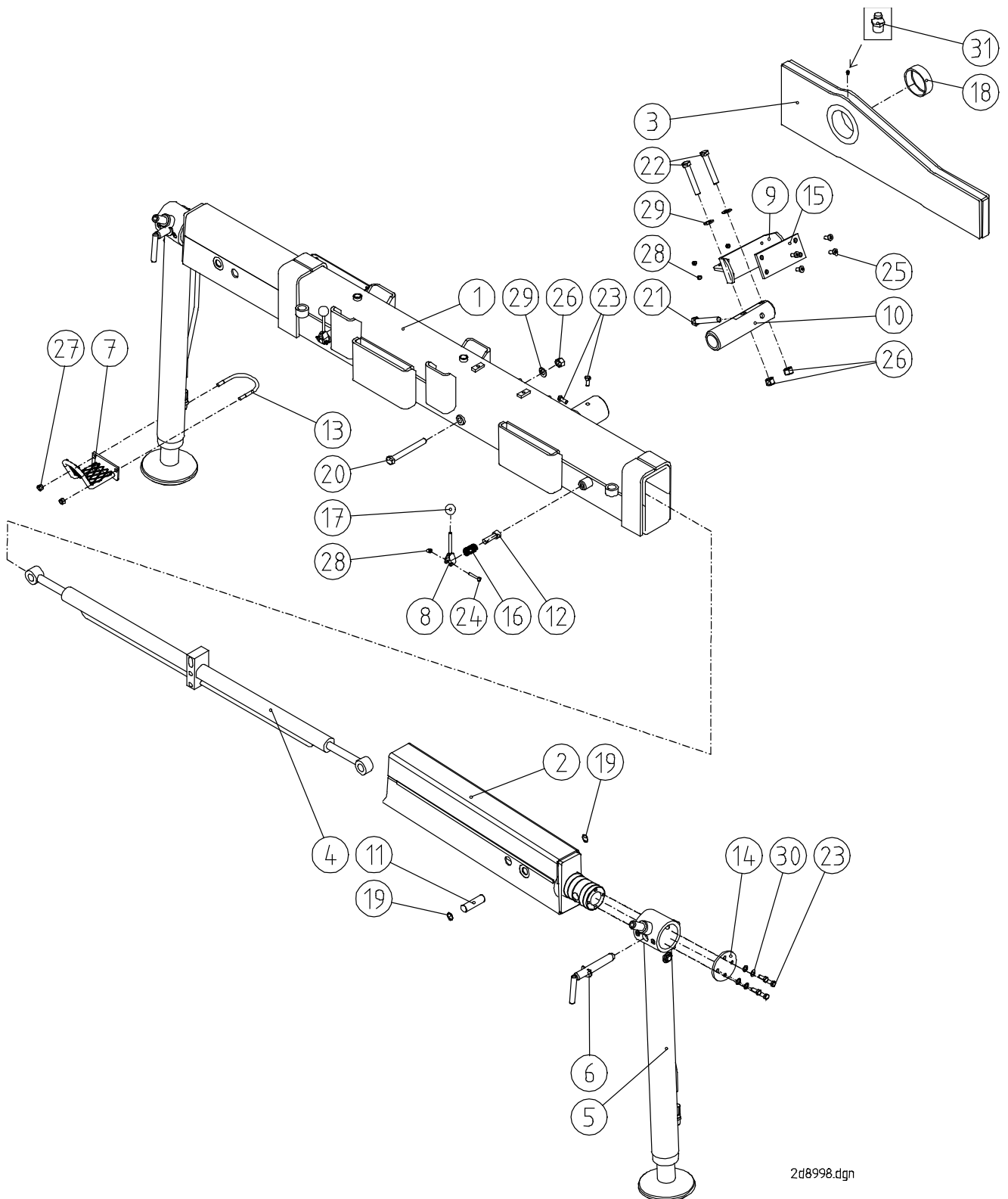


2011Z, 2011ZT Kääntölaite \ Vridanordning \ Slew mechanism \ Schwenkwerk

Pos. Pos. Item. Pos.	Varaosanumero Reservdelsnr. Spare part# Teil-Nr	Nimike \ Beteckning \ Description \ Bezeichnung	Kpl St. Pcs St
1- 35	90019008	Kääntölaite \ Vridanordning \ Slew mechanism \ Schwenkwerk	1
1	90019007	Kääntölaitteen runko \ Vridanordning \ Slew housing \ Schwenkwerk kompl.	1
2	90019229	Pylväs \ Pelare \ Pillar \ Säule	1
3	90019004	Kääntösylinteri \ Cylinderrör \ Barrel \ Schwenkzylinder	4
4	90019741	Hammastanko \ Kuggstång \ Rack bar \ Zahnstange	2
4	90019228	Hammastanko \ Kuggstång \ Rack bar \ Zahnstange	2
5	90019742	Mäntä \ Kolv \ Piston \ Kolben (Ø 90-64)	4
5	90015884	Mäntä \ Kolv \ Piston \ Kolben (Ø 90-64)	4
6	90018636	Pohjalaippa \ Bottenplatta \ Base plate \ Boden Platte	1
7	90013146	Astinlauta \ Fotsteg \ Step \ Fußschemd	2
8	90013147	Kiinnityslatta \ Fästplatta \ Clamp \ Klammer	4
9	90012821	Liukulaakeri \ Glidlager \ Glide bearing \ Gleitlager	1
10	90014589	Tukilaakeri \ Stödlager \ Thrust bearing \ Stützlager \	2
11	3100187	Liukulaakeri \ Glidlager \ Glide bearing \ Gleitlager WB 802- Ø 85/80 x 80	2
12	3100343	Pallomainen rullalaakeri \ Ledlager \ Spherical roller bearing Rollenlager \ 23126CC/W33	1
13	3110529	Männän tiiviste \ Kolvtätning \ Piston seal \ Kolbendichtung \ B7 Ø100/85x12	4
14	3110072	Liukurengas \ Glidsring \ Glide ring \ Gleitring E/PWR Ø 100/94 x 13	8
15	3110530	Luovutin \ Avstrykare \ Wiper \ Abstreifer PPUA Ø 100/91.4 x 5.3	4
16	3110652	O- rengas \ O-ring \ O-ring \ O-Ring \ Ø 22.2 x 3.0 90 shore	4
16	3110117	O- rengas \ O-ring \ O-ring \ O-Ring \ Ø 22.2 x 3.0 90 shore	4
17	3110290	O- rengas \ O ring \ O-ring \ O-Ring \ Ø108x3.0 70 shore	4
13-17	3110543	Kääntösylinterin tiivistesarja \ Tätningssats \ Seal kit \ Dichtungssats \ Ø 100	
18	3110664	O- rengas \ O ring \ O-ring \ O-Ring \ Ø 200 x 3.0 70 shore	1
19	3110783	Akselitiiviste \ Radialtätning \ Radial seal \ Dichtung Ø130/160x12 DIN 3760 AS	1
20	3110930	V- tiiviste \ V- tätning \ V- seal \ V- Dichtung VA - 300	1
20	3110564	V- tiiviste \ V- tätning \ V- seal \ V- Dichtung VA - 275	1
21	3090294	Öljysilmä \ Ögla \ Oil gauge \ Ölauge \ R 3/4" HFTX-20	2
22	3090209	Kuusiokolotulppa \ Sexkantplugg \ Allen plug \ Innensechskantpfropfen \ R 3/4" HF- 3/4"	2
23	3090019	Kaksoisnippa \ Dubbelnippel \ Double nipple \ Doppelnippel \ R 1/2" 04000-08	4

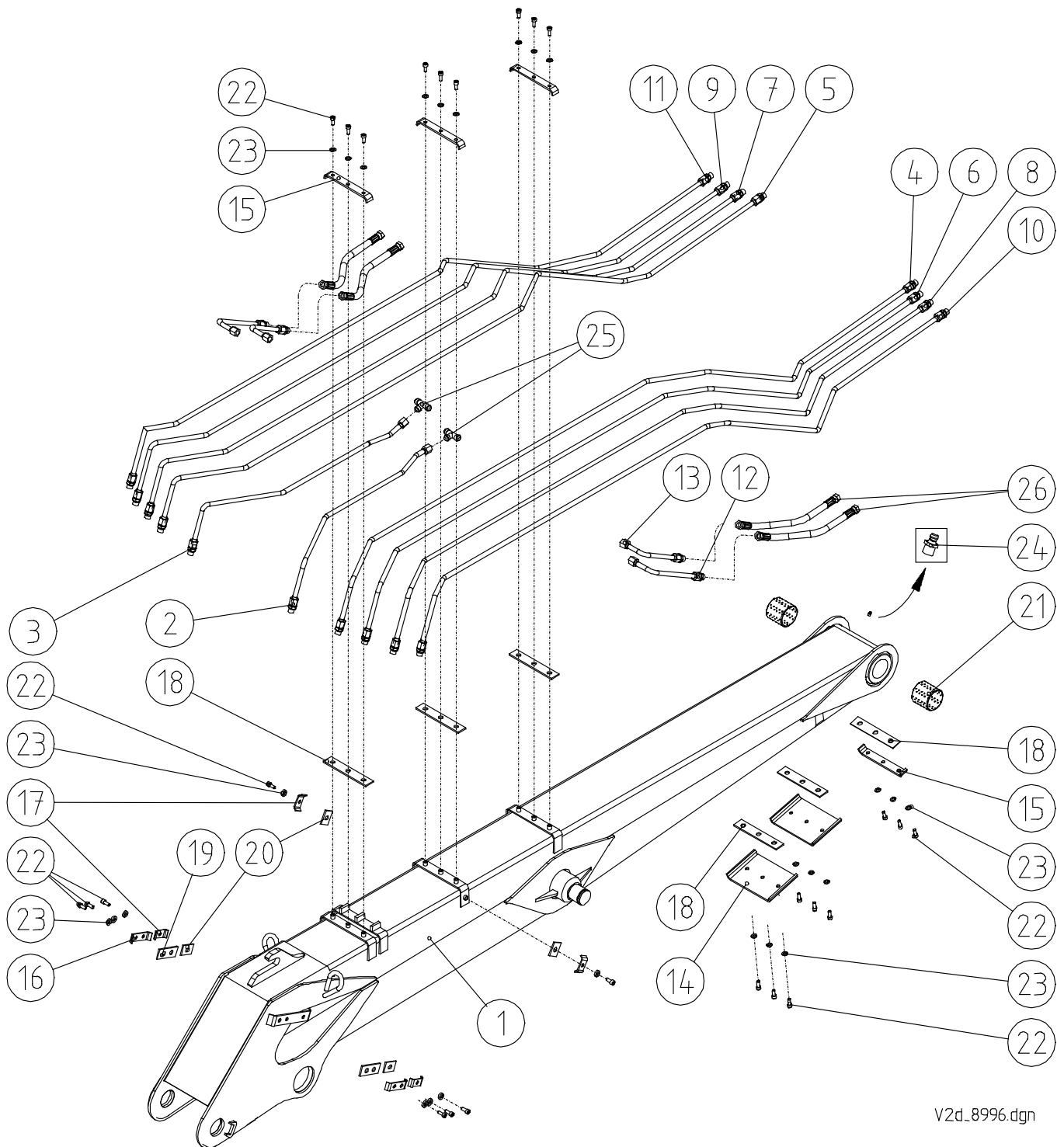
2011Z, 2011ZT Kääntölaite \ Vridanordning \ Slew mechanism \ Schwenkwerk

Pos. Pos. Item. Pos.	Varaosanumero Reservdelsnr. Spare part# Teil-Nr	Nimike \ Beteckning \ Description \ Bezeichnung	Kpl St. Pcs St
24	3090158	Kaksoisnippa \ Dubbelnippel \ Double nipple \ Doppelnippel \ R 1/4" 04000-04	1
25	3091042	Huohotin \ Flämventil \ Breather \ Entlüfter R 1/4" SFV 1/4-100 MB 36-54656	1
25	3090633	Tulppa, sisäkierre \ Plugg \ Plug \ Pfropfen R 1/4"	1
26	3110042	Usit- tiiviste \ Usit- tätning \ Bonded seal Usit \ Dichtung Usit \ R- 08 (R1/2)" 21,5 x 28,6 x 2,5	4
27	3110040	Usit- tiiviste \ Usit- tätning \ Bonded seal Usit \ Dichtung Usit \ R- 06 (R3/8)" 17,2 x 23,9 x 2,1	2
28	3060096	Pidätinrenkas akselille \ Låsring \ Circlip \ Sprengring Ø130x4, DIN 471	1
29	3060071	Lukitusrenkas \ Låsring \ Circlip \ Sprengring SB85 Ø 85 x 2	2
30	3010700	Kuusiokoloruuvi \ Insexskruv \ Allen screw \ Innensechskantschraube \ M16 x 30 DIN 912 8.8 Zn	10
31	3010601	Kuusiokoloruuvi \ Insexskruv \ Allen screw \ Innensechskantschraube M14x60 DIN 912 12.9	32
32	3010670	Kuusioruuvi \ Sexkantskruv \ Hex. screw \ Sechskantschraube \M10 x 180 DIN 931 8.8 Zn	4
33	3020026	Kuusiomutteri \ Nut \ Nut \ Mutter M24 DIN 985 Zn	4
34	3020004	Kuusiomutteri \ Nut \ Nut \ Mutter M10 DIN 985 Zn	4
35	3050003	Rasvanippa suora \ Smörjnippel rak \ Grease nipple straight \ Schmiernippel gerade \ M8 Zn	4
36	3110461	O- rengas \ O ring \ O-ring \ O-Ring Ø124,5x3.0 70 shore	2
37	90020846	Holkki \ Hylsa \ Sleeve \ Achshalter	1
38	90020845	Laippa \ Platta \ Plate \ Platte	1
39	3010246	Kuusiokoloruuvi \ Insexskruv \ Allen screw \ Innensechskantschraube \ M12 x 30 DIN 912 8.8 Zn	4



2011Z, 2011ZT Tukijalkavarustus \ Stödbensutrustning \ Stabilizers \ Stützfußausrüstung

Pos. Pos. Item. Pos.	Varaosanumero Reservdelsnr. Spare part# Teil-Nr	Nimike \ Beteckning \ Description \ Bezeichnung	Kpl St. Pcs St
1- 31	90018998	Tukijalkavarustus \ Stödbensutrustning \ Stabilizers \ Stützfußausrüstung	1
1	90018916	Takapalkki \ Stödbensbrygga \ Rear beam \ Stützfußausrüstung	1
2	90018943	Levityspalkki \ Spridningsbalk \ Spreading beam \ Stützarm	2
3	90018911	Etupalkki \ Vagga \ Pendulum \ Schaukel	1
4	28357001	Tukijalkojen levityssylinteri \ Spridningscylinder \ Spreading cylinder \ Ausschubzylinder \ Ø 50/30-2 x 555	1
5	28818001	Tukijalan sylinteri \ Stödbenscylinder \ Stabilizer cylinder \ Stützfußzylinder \ Ø 90/70 x 500	2
5	28554001	Tukijalan sylinteri \ Stödbenscylinder \ Stabilizer cylinder \ Stützfußzylinder \ Ø 90/70 x 750	2
5	28517001	Tukijalan sylinteri \ Stödbenscylinder \ Stabilizer cylinder \ Stützfußzylinder \ Ø 90/70 x 600	2
6	90011249	Tukijalan lukitustappi \ Axel \ Pin \ Zapfen	2
7	90013892	Tukijalan askelma \ Fotsteg \ Step \ Stufe	1
8	90012844	Lukitusvipu \ Låsspak \ Lock lever \ Hebel	2
9	90018945	Kuljetustuki \	1
10	90018944	Säätöholkki \	1
11	90013050	Akseli \ Axel \ Pin \ Zapfen 30-102	2
12	90012843	Lukituskara \ Låstapp \ Lock pin \ Achse \ 28/18-76	2
13	90011255	Kiinnityssanka \ U- bolt \ U- bolt \ U- Bolzen	1
14	90011250	Kiinnityslaippa \ Fästningsfläns \ Fastening flange \ Flansch	2
15	90018948	Muovilevy \	1
16	3300533	Puristusjousi \ Fjäder \ Spring \ Druckfeder \ SF-TF 3x18x4.5 SS 1774-04	2
17	3120453	Pallonuppi \ Slagknopp \ Ball knop \ Knopf \ Ø 40 / Ø 10	2
18	3100218	Liukulaakeri \ Glidlager \ Bushing \ Lagerbuchse \ WB 802 12050	1
19	3060019	Pidätinrengas, \ Låsring \ Circlip \ Sprengring \ Ø 30 x 1.5 DIN 472	4
20	3010224	Kuusioruuvi \ Sexkantskruv \ Hex. screw \ Sechskant-schraube \ M20 x 180 8.8 Zn DIN 931	1
21	3010022	Kuusioruuvi \ Sexkantskruv \ Hex. screw \ Sechskant-schraube \ M20 x 140 8.8 Zn DIN 931	1
22	3010036	Kuusioruuvi \ Sexkantskruv \ Hex. screw \ Sechskant-schraube \ M20 x 120 8.8 Zn DIN 931	2
23	3010048	Kuusioruuvi \ Sexkantskruv \ Hex. screw \ Sechskant-schraube \ M12 x 30 8.8 Zn DIN 933	10
24	3010072	Kuusioruuvi \ Sexkantskruv \ Hex. screw \ Sechskant-schraube \ M8 x 50 8.8 Zn DIN 931	2
25	3010176	Kuusiokoloruuvi \ Sexkantskruv \ Hex. screw \ Sechskant-schraube \ M8 x 30 10.9 Zn DIN 7991	4
26	3020009	Kuusiomutteri \ Nut \ Nut \ Mutter \ M20 Zn DIN 985	3
27	3020005	Kuusiomutteri \ Nut \ Nut \ Mutter \ M12 Zn DIN 985	2
28	3020001	Kuusiomutteri \ Nut \ Nut \ Mutter \ M8 Zn DIN 985	6
29	3030009	Aluslevy \ Bricka \ Washer \ Unterlagscheibe \ M20 Zn DIN 126	3
30	3030047	Aluslevy \ Bricka \ Washer \ Unterlagscheibe \ M12 Zn DIN 126	8
31	3050003	Rasvanippa, \ Smörjnippel \ Grease nipple \ Schmiernippel \ M8 Zn,	1



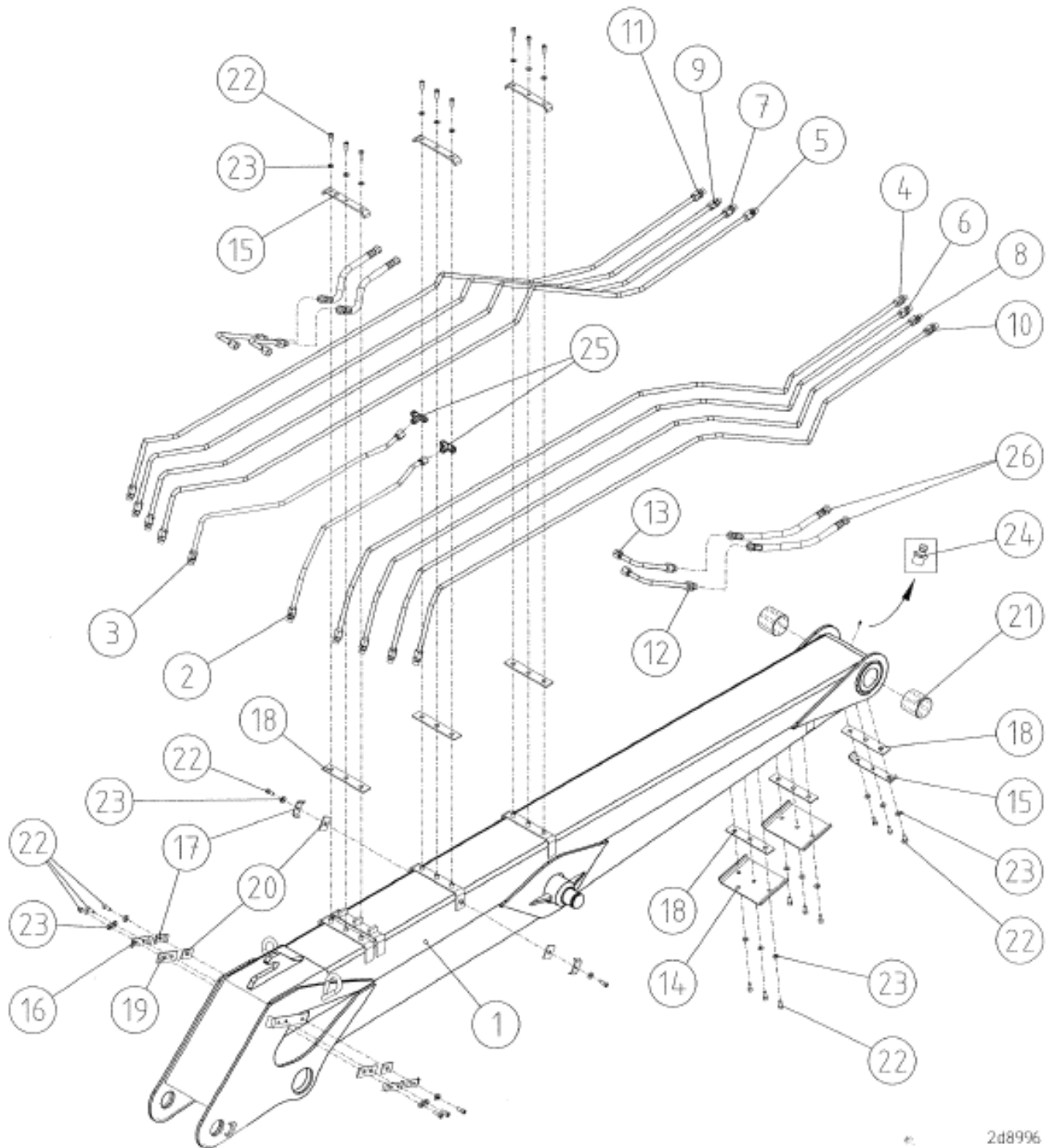
2011Z, 2011ZT Nostopuomi \ Lyftbom \ Main lifting boom \ Hubarm

Pos. Pos. Item. Pos.	Varaosanumero Reservdelsnr. Spare part# Teil-Nr	Nimike \ Beteckning \ Description \ Bezeichnung	Kpl St. Pcs St
1-26	90018996	Nostopuomi varusteltuna \ Lyftbom kompl. \ Main lifting boom assy \ Hubarm kompl.	1
1	90018778	Nostopuomi \ Lyftbom \ Main lifting boom \ Hubarm	1
2	90018982	HD- putki 1 oikea (Siirtosylinteri) \ Hydraulrör 1 höger \ Pipe 1 right \ Hydraulikrohr 1 recht	1
3	90018983	HD- putki 1 (Siirtosylinteri) \ Hydraulrör 1 \ Pipe 1 \ Hydraulikrohr 1	1
4	90018984	HD- putki 2 oikea (Kahmari) \ Hydraulrör 2 höger \ Pipe 2 right \ Hydraulikrohr 2 recht	1
5	90018985	HD- putki 2 (Kahmari) \ Hydraulrör 2 \ Pipe 2 \ Hydraulikrohr 2	1
6	90018986	HD- putki 3 oikea (Kahmari) \ Hydraulrör 3 höger \ Pipe 3 right \ Hydraulikrohr 3 recht	1
7	90018987	HD- putki 3 (kahmari) \ Hydraulrör 3 \ Pipe 3 \ Hydraulikrohr 3	1
8	90018988	HD- putki 4 oikea (Jatkeen sylinteri) \ Hydraulrör 4 höger \ Pipe 4 right \ Hydraulikrohr 4 recht	1
9	90018989	HD- putki 4 (Jatkeen sylinteri) \ Hydraulrör 4 \ Pipe 4 \ Hydraulikrohr 4	1
10	90018990	HD- putki 5 (sähkö) \ Hydraulrör 5 \ Pipe 5 \ Hydraulikrohr 5	1
11	90018993	HD- putki 5 (vaaka) \ Hydraulrör 5 \ Pipe 5 \ Hydraulikrohr 5	1
12	90018994	HD- putki 6 \ Hydraulrör 6 \ Pipe 6 \ Hydraulikrohr 6	2
13	90018995	HD- putki 7 \ Hydraulrör 7 \ Pipe 7 \ Hydraulikrohr 7	2
14	90018973	Putken kiinnike \ Rölfäste \ Pipe clamp \ Rohrklammer \ 150 x 236	1
15	90013744	Putken kiinnike \ Rölfäste \ Pipe clamp \ Rohrklammer \ 30 x 236	4
16	90013168	Putken kiinnike \ Rölfäste \ Pipe clamp \ Rohrklammer \ 30 x 112	2
17	90010442	Putken kiinnike \ Rölfäste \ Pipe clamp \ Rohrklammer \ 30 x 72	4
18	90013489	Kumilevy \ Gummipלט \ Rubber plate \ Gummipלטte 40 x 220	4
19	90013174	Kumilevy \ Gummipלט \ Rubber plate \ Gummipלטte 40 x 100	2
20	90010443	Kumilevy \ Gummipלט \ Rubber plate \ Gummipלטte 40 x 55	4
21	3010187	Liukulaakeri \ Bussning \ Bushing \ Lagerbuchse \ WB 802 8080	2

2011Z, 2011ZT Nostopuomi \ Lyftbom \ Main lifting boom \ Hubarm

Pos. Pos. Item. Pos.	Varaosanumero Reservdelsnr. Spare part# Teil-Nr	Nimike \ Beteckning \ Description \ Bezeichnung	Kpl St. Pcs St
22	3010685	Kuusiokoloruuvi \ Insexskruv \ Allen screw \ Innensechskantschraube \ M10 x 25 DIN 912 8.8 Zn	23
23	3030003	Aluslevy \ Bricka \ Washer \ Unterlagscheibe \ M10 DIN 126 Zn	23
24	3050003	Rasvanippa \ Smörjnippel rak \ Grease nipple straight \ Schmiernippel gerade M8 Zn	1
25	3090459	T-yhde \ T-nippel \ T-nipple \ T-Nippel 7/8" JIC 29-1210-10-10-10	2
26	3130523	HD- letku \ Slang \ Hose \ Schlauch \ 5701-08/HI 98C- 08/5701-08, L=500	4

2011Z, 2011ZT Nostopuomi "lyhyt" \ Lyftbom "kort" \ Main lifting boom "short" \
Hubarm "kurz"



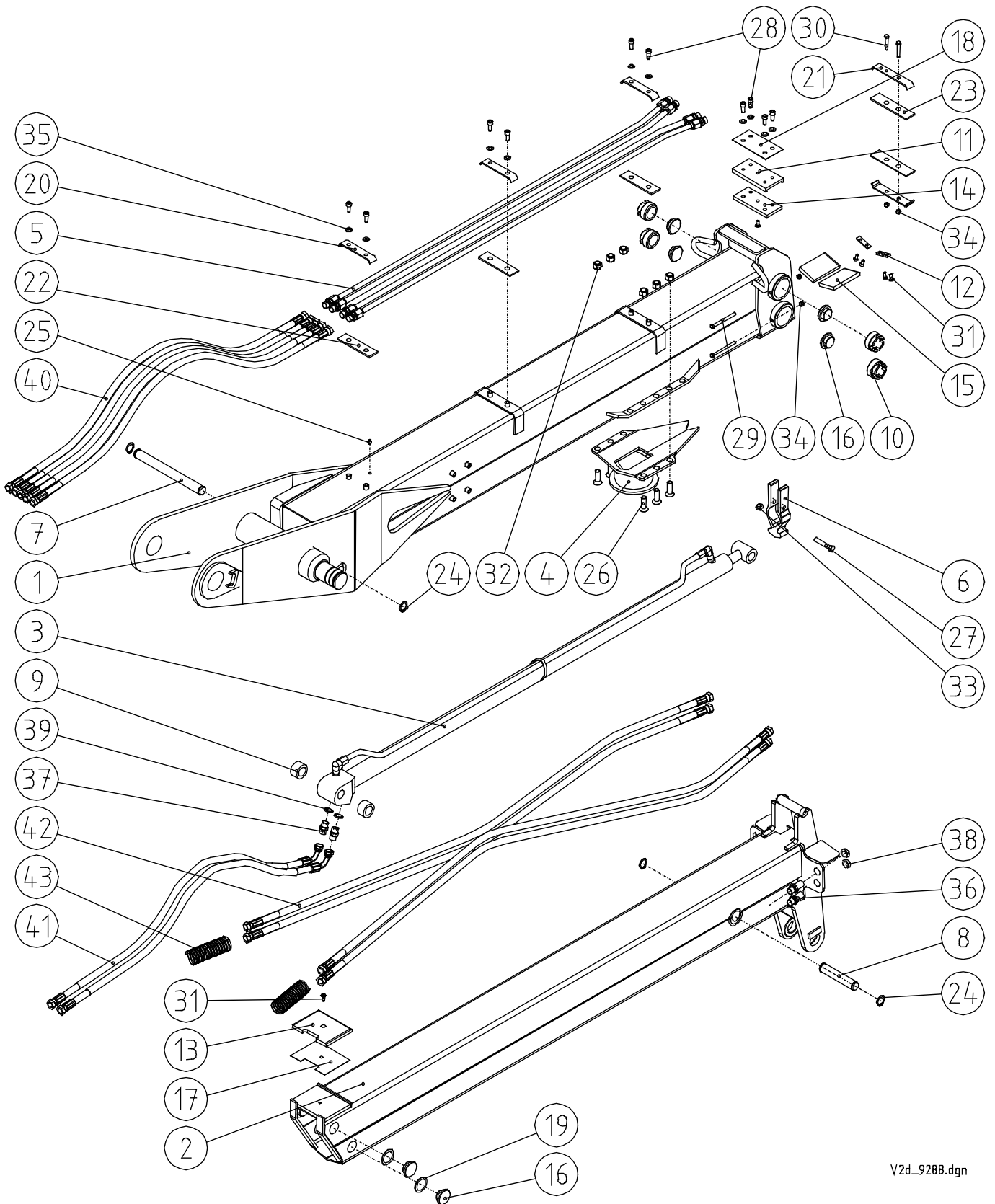
**2011Z, 2011ZT Nostopuomi "lyhyt" \ Lyftbom "kort" \ Main lifting boom "short" \
Hubarm "kurz"**

Pos. Pos. Item. Pos.	Varaosanumero Reservdelsnr. Spare part# Teil-Nr	Nimike \ Beteckning \ Description \ Bezeichnung	Kpl St. Pcs St
1-26	90021352	Nostopuomi varusteltuna \ Lyftbom kompl. \ Main lifting boom assy \ Hubarm kompl.	1
1	90021335	Nostopuomi \ Lyftbom \ Main lifting boom \ Hubarm	1
2	90021341	HD- putki 1 oikea (Siirtosylinteri) \ Hydraulrör 1 höger \ Pipe 1 right \ Hydraulikrohr 1 recht	1
3	90021344	HD- putki 1 (Siirtosylinteri) \ Hydraulrör 1 \ Pipe 1 \ Hydraulikrohr 1	1
4	90021345	HD- putki 2 oikea (Kahmari) \ Hydraulrör 2 höger \ Pipe 2 right \ Hydraulikrohr 2 recht	1
5	90021346	HD- putki 2 (Kahmari) \ Hydraulrör 2 \ Pipe 2 \ Hydraulikrohr 2	1
6	90021347	HD- putki 3 oikea (Kahmari) \ Hydraulrör 3 höger \ Pipe 3 right \ Hydraulikrohr 3 recht	1
7	90021348	HD- putki 3 (kahmari) \ Hydraulrör 3 \ Pipe 3 \ Hydraulikrohr 3	1
8	90021349	HD- putki 4 oikea (Jatkeen sylinteri) \ Hydraulrör 4 höger \ Pipe 4 right \ Hydraulikrohr 4 recht	1
9	90021350	HD- putki 4 (Jatkeen sylinteri) \ Hydraulrör 4 \ Pipe 4 \ Hydraulikrohr 4	1
10	90021351	HD- putki 5 (sähkö) \ Hydraulrör 5 \ Pipe 5 \ Hydraulikrohr 5	1
11	90018993	HD- putki 5 (vaaka) \ Hydraulrör 5 \ Pipe 5 \ Hydraulikrohr 5	1
12	90018994	HD- putki 6 \ Hydraulrör 6 \ Pipe 6 \ Hydraulikrohr 6	2
13	90018995	HD- putki 7 \ Hydraulrör 7 \ Pipe 7 \ Hydraulikrohr 7	2
14	90018973	Putken kiinnike \ Rölfäste \ Pipe clamp \ Rohrklammer \ 150 x 236	1
15	90013744	Putken kiinnike \ Rölfäste \ Pipe clamp \ Rohrklammer \ 30 x 236	4
16	90013168	Putken kiinnike \ Rölfäste \ Pipe clamp \ Rohrklammer \ 30 x 112	2
17	90010442	Putken kiinnike \ Rölfäste \ Pipe clamp \ Rohrklammer \ 30 x 72	4
18	90013489	Kumilevy \ Gummiplåt \ Rubber plate \ Gummiplatte 40 x 220	4
19	90013174	Kumilevy \ Gummiplåt \ Rubber plate \ Gummiplatte 40 x 100	2
20	90010443	Kumilevy \ Gummiplåt \ Rubber plate \ Gummiplatte 40 x 55	4
21	3010187	Liukulaakeri \ Bussning \ Bushing \ Lagerbuchse \ WB 802 8080	2

2011Z, 2011ZT Nostopuomi \ Lyftbom \ Main lifting boom \ Hubarm

Pos. Pos. Item. Pos.	Varaosanumero Reservdelsnr. Spare part# Teil-Nr	Nimike \ Beteckning \ Description \ Bezeichnung	Kpl St. Pcs St
22	3010685	Kuusiokoloruuvi \ Insexskruv \ Allen screw \ Innensechskantschraube \ M10 x 25 DIN 912 8.8 Zn	23
23	3030003	Aluslevy \ Bricka \ Washer \ Unterlagscheibe \ M10 DIN 126 Zn	23
24	3050003	Rasvanippa \ Smörjnippel rak \ Grease nipple straight \ Schmiernippel gerade M8 Zn	1
25	3090459	T-yhde \ T-nippel \ T-nipple \ T-Nippel 7/8" JIC 29-1210-10-10-10	2
26	3130523	HD- letku \ Slang \ Hose \ Schlauch \ 5701-08/HI 98C- 08/5701-08, L=500	4

2011Z Siirtopuomisto \ Vipparm \ Outer boom \ Knickarm



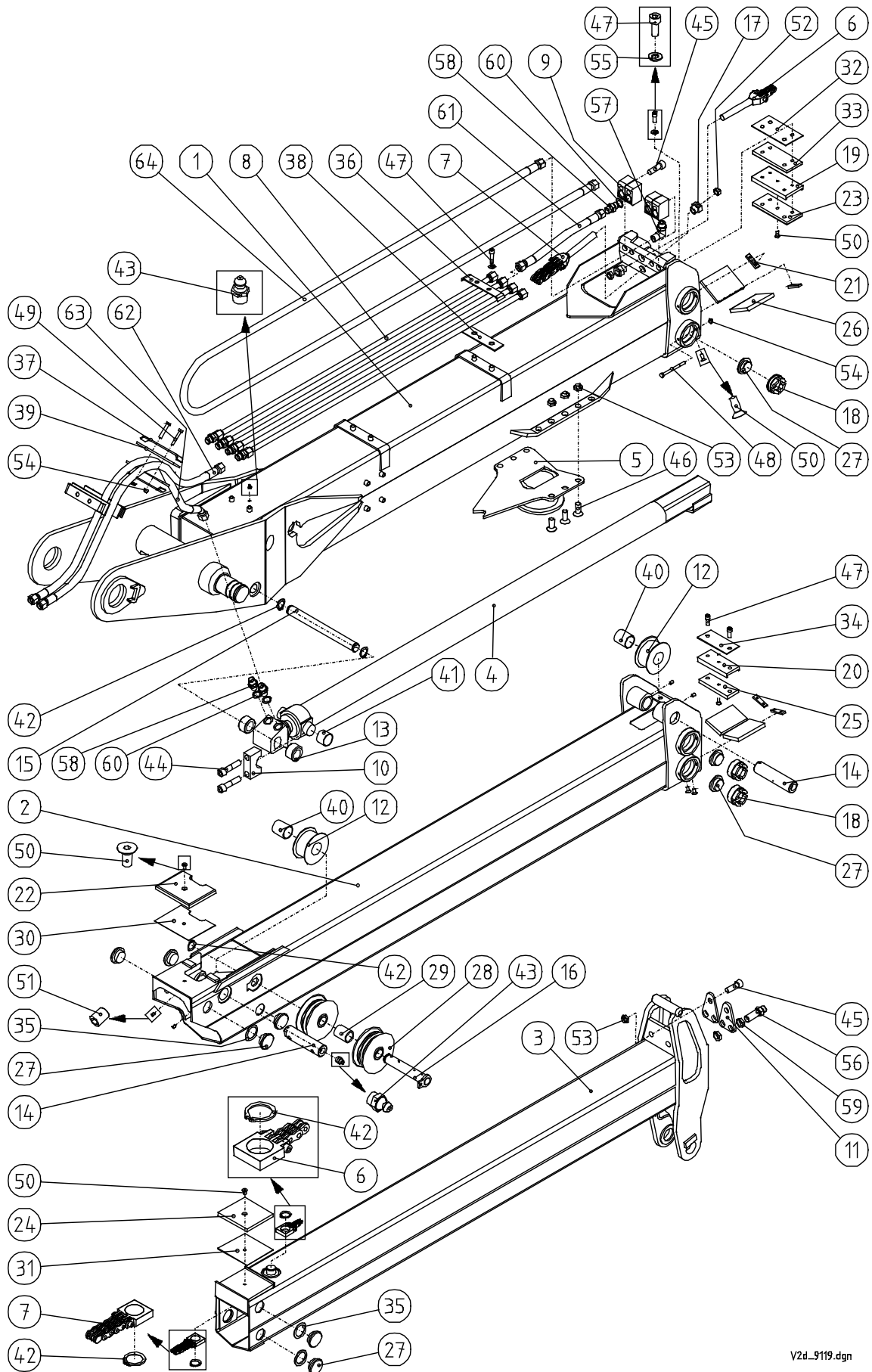
2011Z Siirtopuomisto \ Vipparm \ Outer boom \ Knickarm

Pos. Pos. Item. Pos.	Varaosanumero Reservdelsnr. Spare part# Teil-Nr	Nimike \ Beteckning \ Description \ Bezeichnung	Kpl St. Pcs St
1-43	90019288	F20111Z Siirtopuomi varusteltuna \ Vipparm kompl. \ Outer boom, assy \ Knickarm kompl.	1
1	90019236	Siirtopuomi \ Vipparm \ Outer boom \ Knickarm	1
2	90019277	Jatkopuomi \ Utskjut \ Boom extension \ Ausschub	1
3	28586001	Jatkeen sylinteri \ Utskjute cylinder \ Extension cylinder \ Ausschubzylinder \ Ø 50/30 x 1600	1
4	90018949	Kahmariteline \	1
5	90018909	HD- putki \ Hydraulrör \ Pipe \ Hydraulikrohr	4/5
6	90019287	Nurjahdustuki 35 x 72 x 188 \ Utskjutcylindre stöd \ Extension cylinder support \ Zylinderstütze	1
7	90018765	Akseli \ Axel \ Pin \ Zapfen \ 30 - 304	1
8	90014885	Akseli \ Axel \ Pin \ Zapfen \ 30 - 154	1
9	90011271	Holkki \ Hylsa \ Sleeve \ Achshalter \ 50/32-28	2
10	90016090	Liukupalan kiinnike \ Glidklackfäste \ Glide pad clamp \ Gleitlagerbefestigung \ Ø 63/36 - 37	4
11	90014762	Liukupalan kiinnitin \ Glidklackfäste \ Glide pad clamp \ Gleitlagerbefestigung \ 15 x 80 - 155	1
12	90010345	Lukkopala \ Lås \ Lock plate \ Deckel \ 6 x 15 x 52	2
13	90014887	Liukupala \ Glidklack \ Glide pad \ Gleitlager \ 12 x 120 x 155	1
14	90014766	Liukupala \ Glidklack \ Glide pad \ Gleitlager \ 12 x 70 x 155	1
15	90012374	Liukupala \ Glidklack \ Glide pad \ Gleitlager \ 12 x 70 x 120	2
16	90011001	Liukupala \ Glidklack \ Glide pad \ Gleitlager \ 55x21	8
	90010744	Liukupala \ Glidklack \ Glide pad \ Gleitlager \ 55x20	
17	90017085	Säätölevy \ Justeringsplatta \ Shim \ Verstellungsscheibe \ (1 x 119 x 155)	
18	90015124	Säätölevy 1 \ Justeringsplatta 1 \ Shim 1 \ Verstellungsscheibe 1 \ (1 x 80 x 155)	
	90015125	Säätölevy 2 \ Justeringsplatta 2 \ Shim 2 \ Verstellungsscheibe 2 \ (2 x 80 x 155)	
19	21039422	Säätölevy 1 \ Justeringsplatta 1 \ Shim 1 \ Verstellungsscheibe 1 \ ø40	
20	90012248	Putken / letkun kiinnike \ Rör / Slangfäste \ Pipe / Hose clamp \ Rohr / Schlauchklammer	3
21	90015071	Letkun kiinnike \ Slangfäste \ Hose clamp \ Schlauchklammer	4
22	90010444	Kumilevy \ Gummiplåt \ Rubber plate \ Gummiplatte \ 5 x 40 x 145	3
23	90015157	Kumilevy \ Gummiplåt \ Rubber plate \ Gummiplatte \ 5 x 40 x 165	4

2011Z Siirtopuomisto \ Vipparm \ Outer boom \ Knickarm

Pos. Pos. Item. Pos.	Varaosanumero Reservdelsnr. Spare part# Teil-Nr	Nimike \ Beteckning \ Description \ Bezeichnung	Kpl St. Pcs St
24	3060092	Pidätinrengas akselille \ Låsring \ Circlip \ Sprengring \ Ø 30 x 2 DIN 471	4
25	3050003	Rasvanippa, suora \ rak \ straight \ gerade \ Smörjnippel \ Grease nipple \ Schmiernippel \ M8, Zn,	1
26	3010633	Kuusiokoloruuvi \ Insexskruv \ Allen screw \ Innensechskantschraube \ M16 x 40 10.9 Zn DIN 7991	6
27	3010152	Kuusioruuvi \ Sexkantskruv \ Hex. screw \ Sechskantschraube \ M12 x 70 8.8 Zn DIN 931	1
28	3010685	Kuusiokoloruuvi \ Insexskruv \ Allen screw \ Innensechskantschraube \ M10 x 25 8.8 Zn DIN 912	10
29	3010447	Kuusioruuvi \ Sexkantskruv \ Hex. screw \ Sechskantschraube \ M8 x 100 8.8 Zn DIN 931	4
30	3010072	Kuusioruuvi \ Sexkantskruv \ Hex. screw \ Sechskantschraube \ M8 x 50 8.8 Zn DIN 931	4
31	3010190	Kuusiokoloruuvi \ Insexskruv \ Allen screw \ Innensechskantschraube \ M8 x 16 10.9 Zn DIN 7991	6
32	3020010	Kuusiomutteri \ Sexkantmutter \ Hex. nut \ Sechskantmutter \ M16 Zn DIN 985	6
33	3020005	Kuusiomutteri \ Sexkantmutter \ Hex. nut \ Sechskantmutter \ M12 Zn DIN 985	1
34	3020001	Kuusiomutteri \ Sexkantmutter \ Hex. nut \ Sechskantmutter \ M8 Zn DIN 985	8
35	3030003	Aluslevy \ Bricka \ Washer \ Unterlagscheibe \ M10 Zn DIN 126	10
36	3090297	Kaksoisnippa \ Dubbelnippel \ Double nipple \ Doppelnippel \ R1/2" 04000-08 EP	4
37	3090019	Kaksoisnippa \ Dubbelnippel \ Double nipple \ Doppelnippel \ R1/2" 04000-08	2
38	3090300	Kontramutteri \ Nut \ Nut \ Mutter R1/2" 26-1270-08	4
39	3110042	Usit tiiviste R - 08 \ Usit- tätning R - 08 \ Bonded seal Usit R - 08 \ Dichtung Usit R - 08 \ (R1/2") 28.6/21.5 x 2.5	2
40	3130456	HD- letku \ Slang \ Hose \ Schlauch \ 5701-08/HI 98C-08/5701-08 L=1050	4
41	3130441	HD- letku \ Slang \ Hose \ Schlauch \ 5701-08/HI98C-08/5760-08 L=1220	2
42	3131152	HD- letku \ Slang \ Hose \ Schlauch \ 5701-08/HI 98C-08/5701-08 L=2150	4
43	3130734	Suojaspiraali \ Slang skydd \ Hose cover \ Schutzschlauch \ Ø 32 x 3-1000	2

2011ZT Siirtopuomisto \ Vipparm \ Outer boom \ Knickarm



2011ZT Siirtopuomisto \ Vipparm \ Outer boom \ Knickarm

Pos. Pos. Item. Pos.	Varaosanumero Reservdelsnr. Spare part# Teil-Nr	Nimike \ Beteckning \ Description \ Bezeichnung	Kpl St. Pcs St
1-64	90019119	Siirtopuomisto varusteltuna \ Vipparm kompl. \ Outer boom, assy \ Knickarm kompl.	1
1	90019009	Siirtopuomi \ Vipparm \ Outer boom \ Knickarm	1
2	90019093	Jatke 1 \ utskjut 1 \ extension 1 \ Ausschub 1	1
3	90019104	Jatke 2 \ utskjut 1 \ extension 1 \ Ausschub 1	1
4	28658001	Jatkeen sylinteri \ Utskjute cylinder \ Extension cylinder \ Ausschubzylinder \ Ø 70/40 x 1600	1
5	90019121	Kahmariteline \	1
6	90018779	Ketju \ Kedja \ Chain \ Kette kompl. \ 4 x 6	1
7	90019123	Ketju \ Kedja \ Chain \ Kette kompl. \ 6 x 6	1
8	90019124	HD- putki \ Hydraulrör \ Pipe \ Hydraulikrohr	4/5
9	90019105	Liitinkappale \ Anslutning \ Connector \ Anschluß	4
10	90019106	Laakerikansi \	2
11	90019118	Letkunniinnike \ Slangfäste \ Hose clamp \ Schlauchklammer	2
12	90015410	Taittopyörä \ Brythjul \ Lead wheel \ Rolle \ Ø 90	2
13	9001 1271	Holkki \ Hylsa \ Sleeve \ Achshalter \ 50/32-28	2
14	90012361	Akseli \ Axel \ Pin \ Zapfen \ 40 - 160	2
15	90018765	Akseli \ Axel \ Pin \ Zapfen \ 30 - 304	1
16	90019107	Akseli \ Axel \ Pin \ Zapfen \ 30 - 183	1
17	90017520	Lukitusmutteri \ Mutter \ Nut \ Mutter	2
18	90016090	Liukupalan kiinnike \ Glidklackfäste \ Glide pad clamp \ Gleitlagerbefestigung \ Ø 63/36 - 37	8
19	90014762	Liukupalan kiinnitin \ Glidklackfäste \ Glide pad clamp \ Gleitlagerbefestigung \ 15 x 80 - 155	1
20	90014763	Liukupalan kiinnitin \ Glidklackfäste \ Glide pad clamp \ Gleitlagerbefestigung \ 15 x 60 - 130	1
21	90010345	Lukkopala \ Lås \ Lock plate \ Deckel \ 6 x 15 x 52	4
22	90014887	Liukupala \ Glidklack \ Glide pad \ Gleitlager \ 12 x 120 x 155	1
23	90014766	Liukupala \ Glidklack \ Glide pad \ Gleitlager \ 12 x 70 x 155	1
24	90014767	Liukupala \ Glidklack \ Glide pad \ Gleitlager \ 12 x 120 x 130	1
25	90014770	Liukupala \ Glidklack \ Glide pad \ Gleitlager \ 12 x 50 x 130	1
26	90012374	Liukupala \ Glidklack \ Glide pad \ Gleitlager \ 12 x 70 x 120	4
27	90011001	Liukupala \ Glidklack \ Glide pad \ Gleitlager \ 55/21	16
27	90010744	Liukupala \ Glidklack \ Glide pad \ Gleitlager \ 55/20	
28	90019125	Letkurulla \ Hjul \ Sheave \ Scheibe	4
29	90019109	Väliholkki \ Hylsa \ Sleeve \ Achshalter \	1

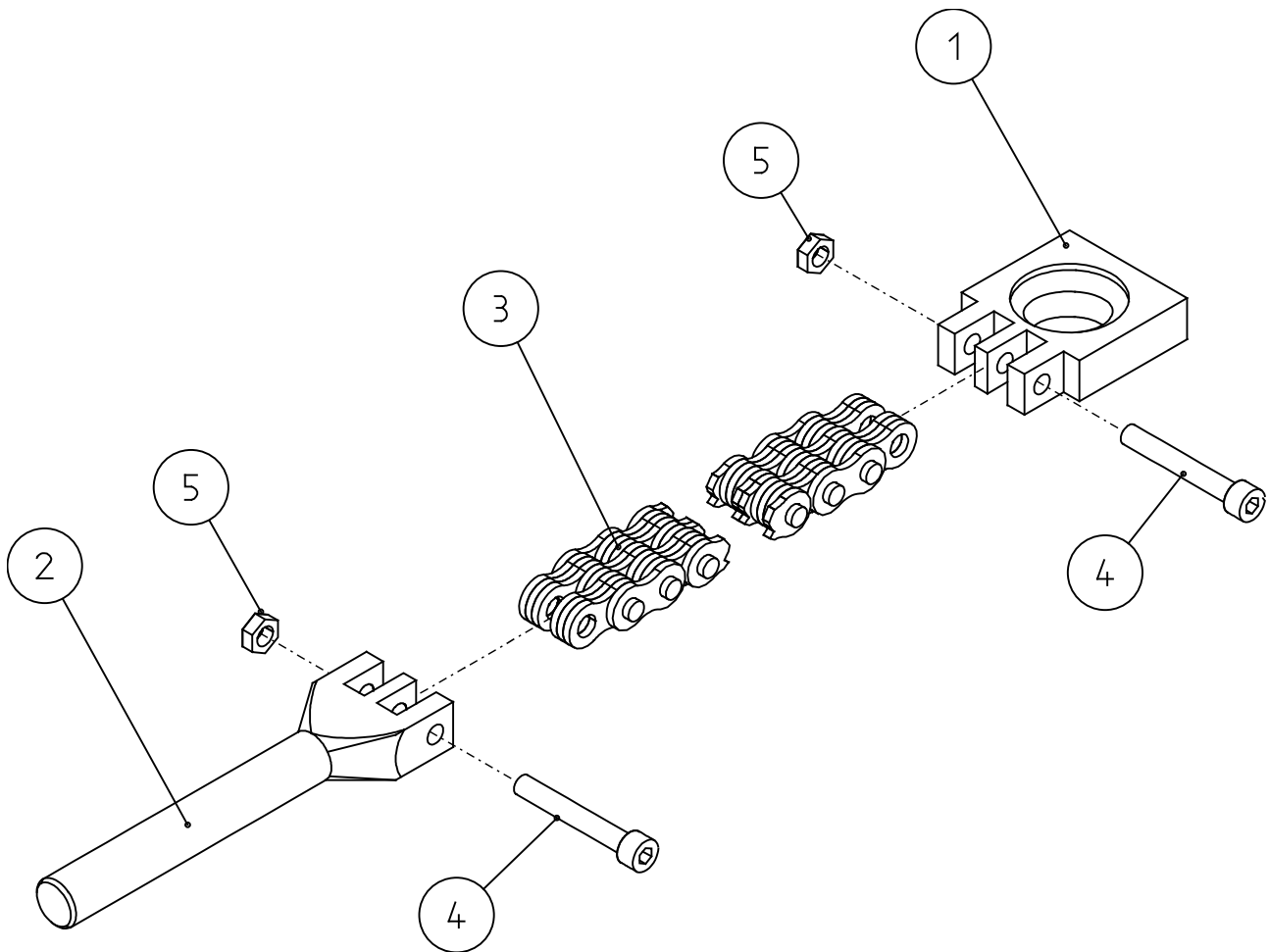
2011ZT Siirtopuomisto \ Vipparm \ Outer boom \ Knickarm

Pos. Pos. Item. Pos.	Varaosanumero Reservdelsnr. Spare part# Teil-Nr	Nimike \ Beteckning \ Description \ Bezeichnung	Kpl St. Pcs St
30	90017085	Säätölevy \ Justeringsplatta \ Shim \ Verstellungsscheibe \ (1 x 119 x 155)	
31	90017020	Säätölevy \ Justeringsplatta \ Shim \ Verstellungsscheibe \ (1 x 119 x 130)	
32	90015124	Säätölevy 1 \ Justeringsplatta 1 \ Shim 1 \ Verstellungsscheibe 1 \ (1 x 80 x 155)	
32	90015125	Säätölevy 2 \ Justeringsplatta 2 \ Shim 2 \ Verstellungsscheibe 2 \ (2 x 80 x 155)	
33	90019137	Säätölevy 3 \ Justeringsplatta 3 \ Shim 3 \ Verstellungsscheibe 3 10 x 80 x 176	1
34	90015142	Säätölevy 1 \ Justeringsplatta 1 \ Shim 1 \ Verstellungsscheibe 1 \ (1 x 60 x 130)	
34	90015143	Säätölevy 1 \ Justeringsplatta 1 \ Shim 1 \ Verstellungsscheibe 1 \ (2 x 60 x 130)	
35	21039422	Säätölevy \ Justeringsplatta \ Shim \ Verstellungsscheibe \ Ø40	
36	90012248	Putken / letkunkiinnike \ Rör / Slangfäste \ Pipe / Hose clamp \ Rohr / Schlauchklammer	3
37	90015071	Letkunkiinnike \ Slangfäste \ Hose clamp \ Schlauchklammer	4
38	90010444	Kumilevy \ Gummiplåt \ Rubber plate \ Gummiplatte \ 5 x 40 x 145	3
39	90015157	Kumilevy \ Gummiplåt \ Rubber plate \ Gummiplatte \ 5 x 40 x 165	4
40	3100240	Liukulaakeri \ Bussning \ Bushing \ Lagerbuchse \ WB 802 4050	2
41	3100201	Liukulaakeri \ Bussning \ Bushing \ Lagerbuchse \ PM 40 30 DX	2
42	3060092	Pidätinrengas akselille \ Låsring \ Circlip \ Sprengring \ Ø 30 x 2 DIN 471	5
43	3050003	Rasvanippa, suora \ rak \ straight \ gerade \ Smörjnippel \ Grease nipple \ Schmiernippel \ M8, Zn,	4
44	3010277	Kuusiokoloruuvi \ Insexskruv \ Allen screw \ Innensechskantschraube \ M16 x 70 12.9 DIN 912	4
45	3010273	Kuusiokoloruuvi \ Insexskruv \ Allen screw \ Innensechskantschraube \ M16 x 45 8.8 DIN 912	6
46	3010633	Kuusiokoloruuvi \ Insexskruv \ Allen screw \ Innensechskantschraube \ M16 x 40 10.9 Zn DIN 7991	6
47	3010685	Kuusiokoloruuvi \ Insexskruv \ Allen screw \ Innensechskantschraube \ M10 x 25 8.8 DIN 912	12

2011ZT Siirtopuomisto \ Vipparm \ Outer boom \ Knickarm

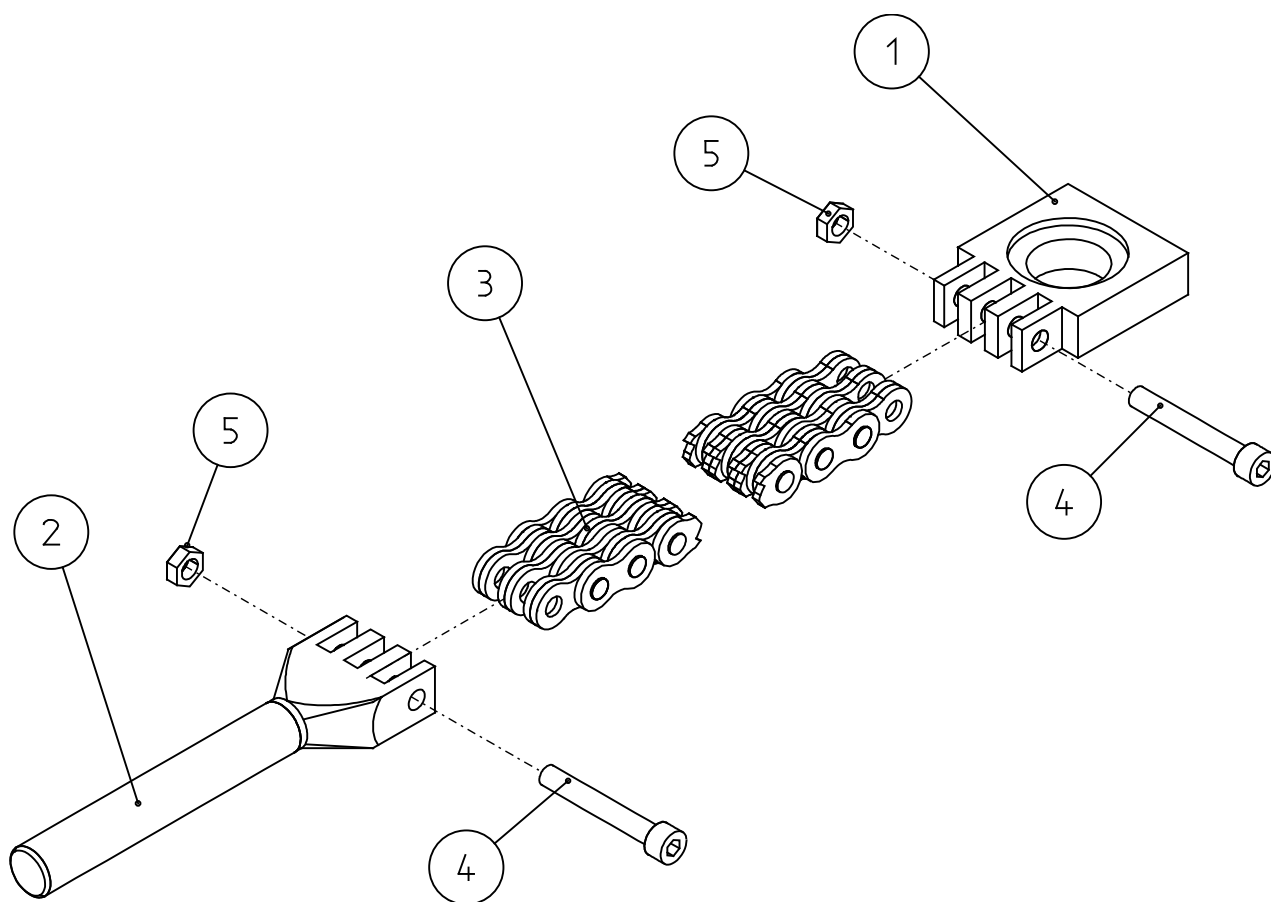
Pos. Pos. Item. Pos.	Varaosanumero Reservdelsnr. Spare part# Teil-Nr	Nimike \ Beteckning \ Description \ Bezeichnung	Kpl St. Pcs St
48	3010447	Kuusioruuvi \ Sexkantskruv \ Hex. screw \ Sechskantschraube \ M8 x 100 8.8 Zn DIN 931	8
49	3010072	Kuusioruuvi \ Sexkantskruv \ Hex. screw \ Sechskantschraube \ M8 x 50 8.8 Zn DIN 931	4
50	3010190	Kuusiokoloruuvi \ Insexskruv \ Allen screw \ Innensechskantschraube \ M8 x 16 10.9 Zn DIN 7991	12
51	3010001	Kuusiokoloruuvi \ Insexskruv \ Allen screw \ Innensechskantschraube \ M8 x 10 8.8 Zn DIN 916	4
52	3020032	Kuusiomutteri \ Sexkantmutter \ Hex. nut \ Sechskantmutter \ M20 Zn DIN 934	2
53	3020010	Kuusiomutteri \ Sexkantmutter \ Hex. nut \ Sechskantmutter \ M16 Zn DIN 985	8
54	3020001	Kuusiomutteri \ Sexkantmutter \ Hex. nut \ Sechskantmutter \ M8 Zn DIN 985	12
55	3030003	Aluslevy \ Bricka \ Washer \ Unterlagscheibe \ M10 Zn DIN 126	12
56	90012327	Kaksoisnipa \ Dubbelnippel \ Double nipple \ Doppelnippel \ R1/2"-80	4
57	3090428	Suunnattava kulmanippa \ ... \ Adjustable elbow connector \ 26-04500-08	4
58	3090019	Kaksoisnipa \ Dubbelnippel \ Double nipple \ Doppelnippel \ R1/2" 26-04000-08	6
59	3090300	Kontramutteri \ Mutter \ Nut \ Mutter 26-1270-08	8
60	3110042	Usit tiiviste \ Usit- tätning \ Bonded seal \ Dichtung Usit R - 08 \ (R1/2") 28.6/21.5 x 2.5	6
61	3130523	HD- letku \ Slang \ Hose \ Schlauch \ 5701-08/ HI 98C-08/5701-08, L=500	4
62	3130456	HD- letku \ Slang \ Hose \ Schlauch \ 5701-08/ HI 98C-08/5701-08, L=1050	4
63	3130441	HD- letku \ Slang \ Hose \ Schlauch \ 5701-08/ HI 98C-08/5760-08, L=1220	2
64	3131836	HD- letku \ Slang \ Hose \ Schlauch \ 5701-08/ TRELAPAC 2-08/5701-08, L=3750	4

VARAOSAKIRJA \ RESERVDLAR \ SPARE PARTS \ ERSATZTEILE
2011ZT Siirtopuomiston ketju \ Kedja \ Chain \ Kette kompl. \ (4 x 6)

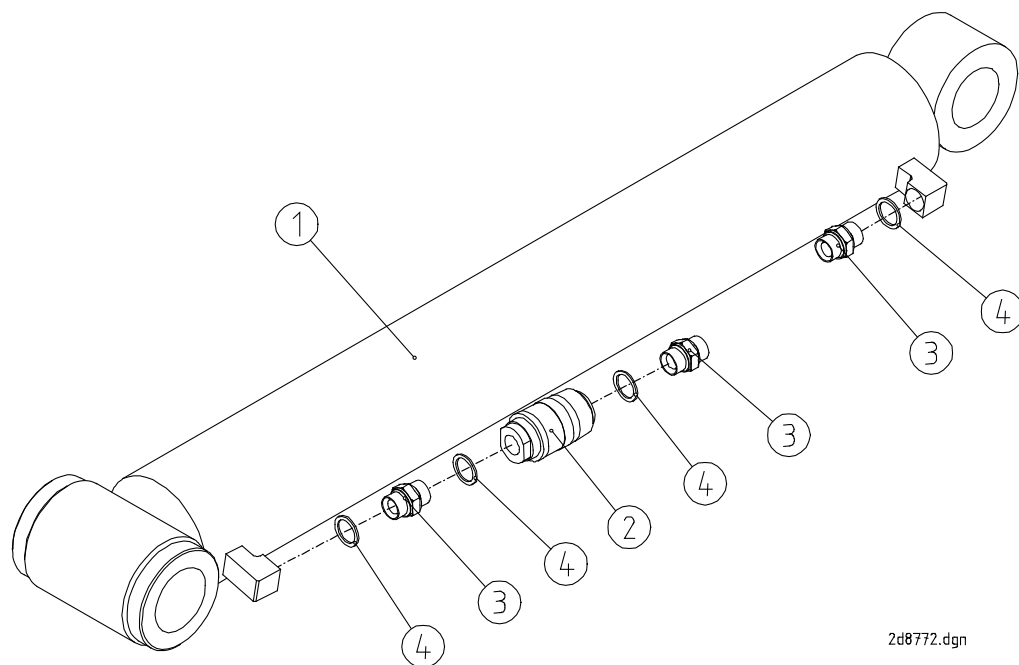


Pos. Pos. Item. Pos.	Varaosanumero Reservdelsnr. Spare part# Teil-Nr	Nimike \ Beteckning \ Description \ Bezeichnung	Kpl St. Pcs St
1 - 5	90018779	Siirtopuomiston ketju \ Kedja \ Chain \ Kette kompl. \ (4 x 6)	1
1	90010140	Ketjuliitin \ Kedjeanslutning \ Chain connector \ Kettenbinde \ 4 x 6	1
2	90014905	Ketjunkturistin \ Kedjestramare \ Chain tightener \ Bindegabel \ 4 x 6	1
3	90019274	Levykimppuketju \ Kedja \ Chain \ Kette \ LH 1246 R 3/4", 4 x 6 - 1810	1
4	3010545	Kuusiokoloruuvi \ Insexskruv \ Allen screw \ Innensechskantschraube \ M8 x 75 12.9 DIN 912	2
5	3020001	Kuusiomutteri \ Sexkantmutter \ Hex. nut \ Sechskantmutter \ M8 Zn DIN 985	2

2011ZT Siirtopuomiston ketju \ Kedja \ Chain \ Kette kompl. \ (6 x 6)

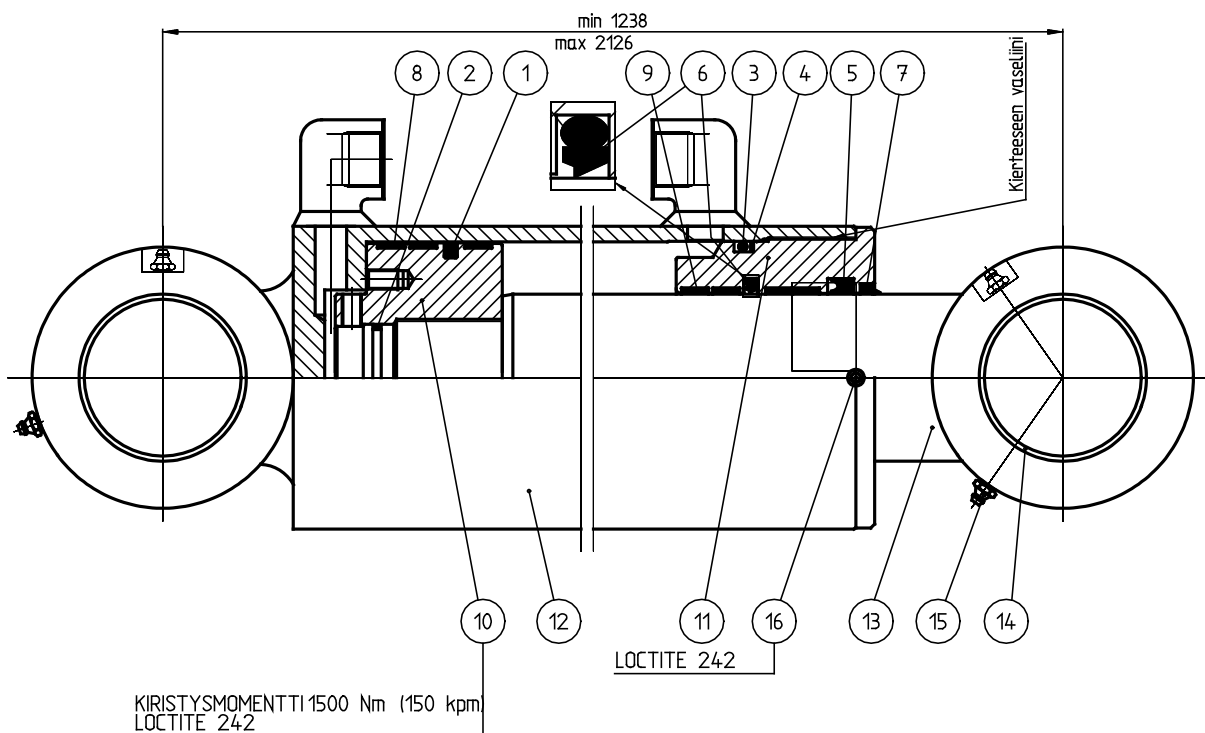


Pos. Pos. Item. Pos.	Varaosanumero Reservdelsnr. Spare part# Teil-Nr	Nimike \ Beteckning \ Description \ Bezeichnung	Kpl St. Pcs St
1-5	90019123	Siirtopuomiston ketju \ Kedja \ Chain \ Kette kompl. \ (6 x 6)	1
1	90015407	Ketjuliitin \ Kedjeanslutning \ Chain connector \ Kettenbinde 6 x 6	1
2	90015408	Ketjunkturistin \ Kedjestramare \ Chain tightener \ Bindegabel \ 6 x 6	1
3	90019275	Levykimppuketju \ Kedja \ Chain \ Kette \ LH 1266 R 3/4", 6 x 6 - 2114	1
	90010085	(←31.07.2003) Levykimppuketju \ Kedja \ Chain \ Kette \ LH 1266 R 3/4", 6 x 6 - 1810	1
4	3010545	Kuusiokoloruuvi \ Insexskruv \ Allen screw \ Innensechskantschraube \ M8 x 75 12.9 DIN 912	2
5	3020001	Kuusiomutteri \ Sexkantmutter \ Hex. nut \ Sechskantmutter \ M8 Zn DIN 985	2

VARAOSAKIRJA \ RESERVDELAR \ SPARE PARTS \ ERSATZTEILE
**2011Z, 2011ZT Nostosylinteri varusteltuna \ Lyftcylinder kompl. \ Main lifting cylinder, assy \ Hubzylinder kompl. **


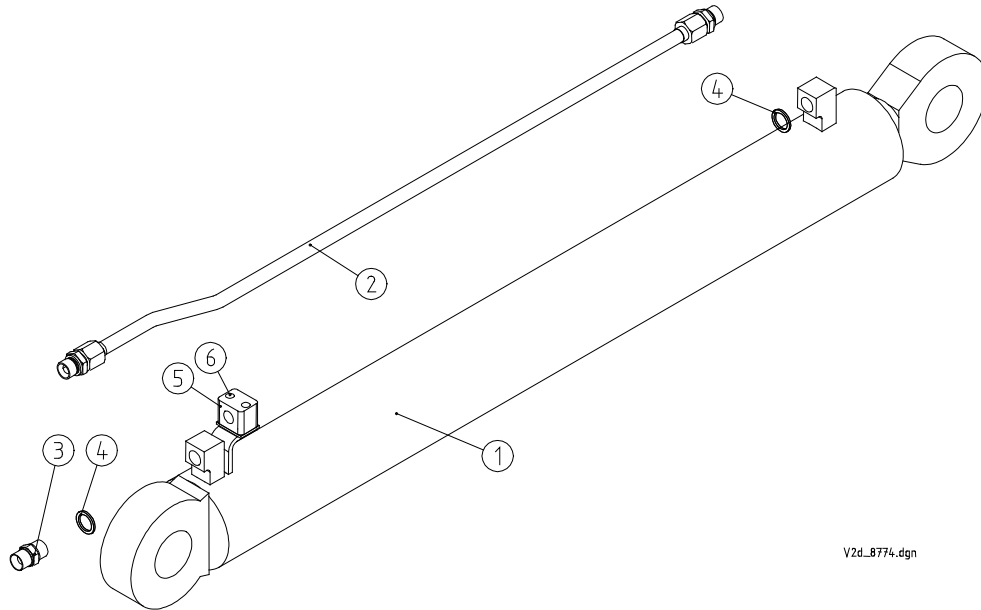
2d8772.dgn

Pos. Pos. Item. Pos.	Varaosanumero Reservdelsnr. Spare part# Teil-Nr	Nimike \ Beteckning \ Description \ Bezeichnung	Kpl St. Pcs St
1-4	90018772	Nostosylinteri varusteltuna \ Lyftcylinder kompl. \ Main lifting cylinder, assy \ Hubzylinder kompl.	1
1	28651001	Nostosylinteri \ Lyftcylinder \ Main lifting cylinder \ Hudzylinder \ 130/80 x 888	1
2	3120235	Vastusvastaventtiili \ Motventil med strykning \ Check valve with restriction \ Drosselrückschlagventil \ SU-19 (R3/4")	1
3	3090185	Kaksoisnippa \ Dubbelnippel \ Double nipple \ Doppelnippel \ 04000-12 (R3/4"-R3/4")	3
4	3110130	Usit- tiiviste \ Usit- tätning \ Bonded seal Usit \ Dichtung Usit \ R-12 (R3/4")	4

**2011Z, 2011ZT / Nostosylinteri \ Lyftcylinder \ Main lifting cylinder \ Hubzylinder **
Ø 130/80x888


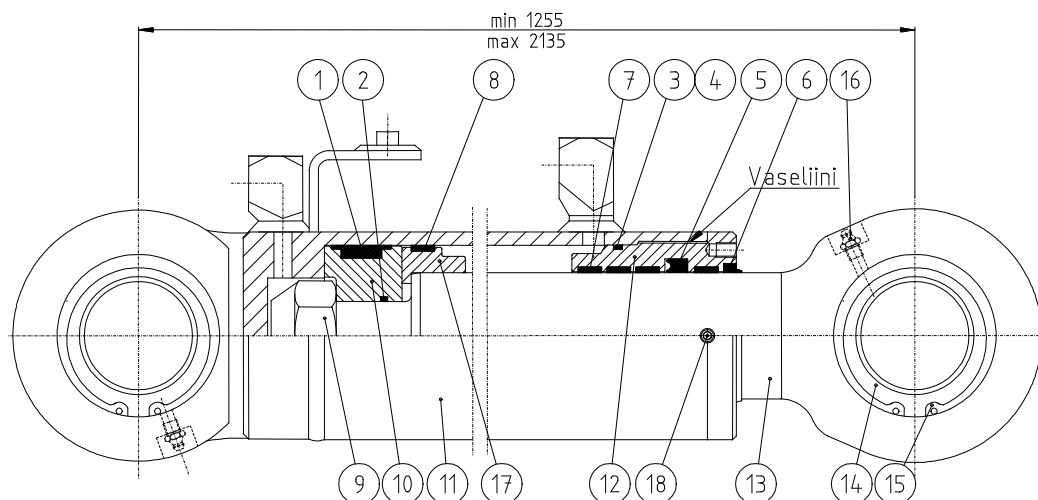
Pos. Pos. Item. Pos.	Varaosanumero Reservdelsnr. Spare part# Teil-Nr	Nimike \ Beteckning \ Description \ Bezeichnung	Kpl St. Pcs St
1-16	28651001	Nostosylinteri \ Lyftcylinder \ Main lifting cylinder \ Hubzylinder \ Ø 130/80x888	1
1	3110786	Männän tiiviste \ Tätning \ Seal \ Dichtung \ 130/109 x 8	1
2	3110669	O- rengas \ O-ring \ O-ring \ O-Ring \ 90 Sh 45 x 3	1
3	3110322	O- rengas \ O-ring \ O-ring \ O-Ring \ 90 Sh 119.2 x 5.7	1
4	3110479	Tukirengas \ Stödning \ Thrust ring \ Stützring \ PU TR 130/120 x 1,7	1
5	3110251	Varren tiiviste \ Tätning \ Seal \ Dichtung \ 80/95 x 12	1
6	3110880	Varren tiiviste \ Tätning \ Seal \ Dichtung \ 80/95,1 x 6	1
7	3110111	Luovutin \ Avstrykare \ Wiper \ Abstreifer \ GA 80/90 x 7/10	1
8	3110787	Männän ohjausrengas \ Styrning \ Cylinder cap \ Deckel E/PWR 130/124x13	3
9	3110788	Varren ohjausrengas \ Styrning \ Cylinder cap \ Deckel I/PWR 80 / 86 x 13	4
1-9	3110789	Tiivistesarja \ Tätningssats \ Seal kit \ Dichtungssats \ Ø 130/80	1
10	28651201	Mäntä \ Kolv \ Piston \ Kolben	1
11	28651202	Ohjari \ Styrning \ Cylinder cap \ Deckel	1
12	28651101	Sylinteriputki \ Cylinderrör \ Barrel \ Zylinderrohr	1
13	28651204	Männän varsi \ Kolvstång \ Piston rod \ Kolbenstange	1
14	3100264	Liukulaakeri \ Gliglager \ Bushing \ Lagerbuchsen \ WB 802- 7080	3
15	3050003	Voitelunippa \ Smörjnippel \ Grease nipple \ Schmiernippel \ M8	4
16	3010175	Pidätinruuvi \ Skruv \ Screw \ Schraube \ DIN 914 M8 x 10	1

VARAOSAKIRJA \ RESERVELAR \ SPARE PARTS \ ERSATZTEILE

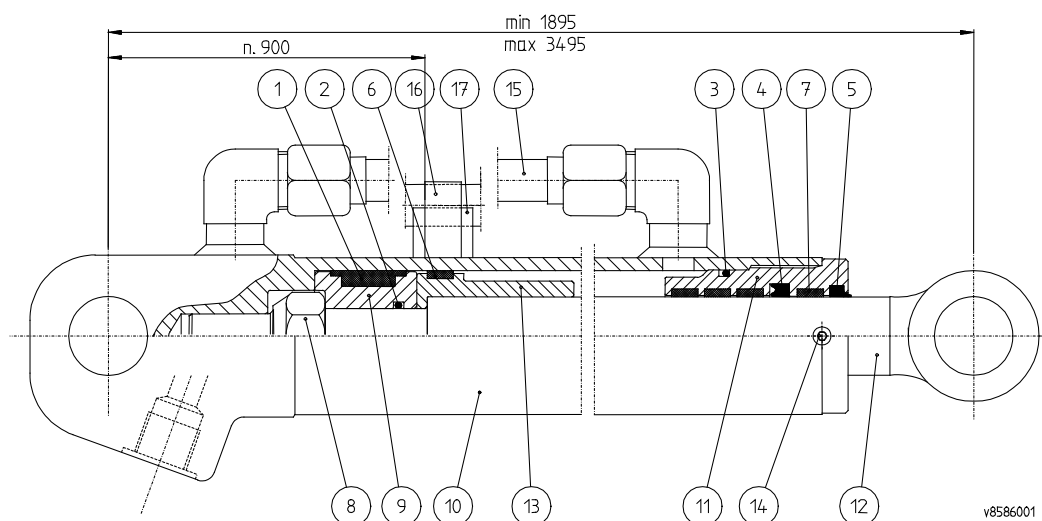

 2011Z, 2011ZT Siirtosylinteri varusteltuna \ Vippcylinder kompl. \ Outer boom cylinder , assy \
 Knickarmzylinder kompl. \


V2d_8774.dgn

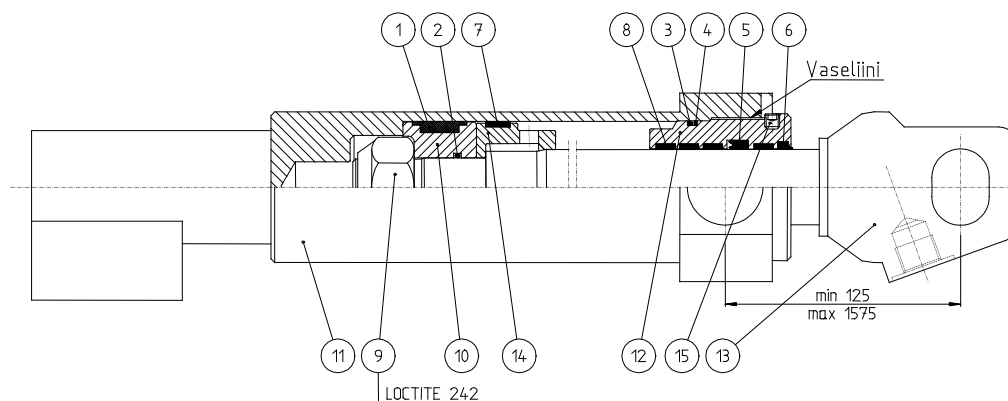
Pos. Pos. Item. Pos.	Varaosanumero Reservdelsnr. Spare part# Teil-Nr	Nimike \ Beteckning \ Description \ Bezeichnung	Kpl St. Pcs St
1-6	90018774	Siirtosylinteri varusteltuna \ Vippcylinder kompl. \ Outer boom cylinder , assy \ Knickarmzylinder kompl.	2
1	28657001	Siirtosylinteri \ Vippcylinder \ Outer boom cylinder \ Knickarmzylinder \ Ø 100/70 x 880	1
2	90018773	Hd-putki \ Hydraulrör \ Pipe \ Hydraulikrohr	1
3	3090019	Kaksoisnippa \ Dubbelnippel \ Double nipple \ Doppelnippel \ 04000-08 R1/2"	1
4	3110042	Usit- tiiviste \ Usit- tätning \ Bonded seal Usit \ Dichtung Usit \ R-08 (R1/2")	2
5	3090291	Puken kiinnitin \ Rölfäste \ Pipe clamp \ Rohrklammer N216	1
6	3010288	Kuusiokoloruuvi \ Insexskruv \ Allen screw \ Innensechskantschraube M6x25 zn DIN 912	2

**2011Z, 2011ZT Siirtosylinteri \ Vippcylinder \ Outer boom cylinder \ Knickarmzylinder \
 Ø 100/70 x 880**


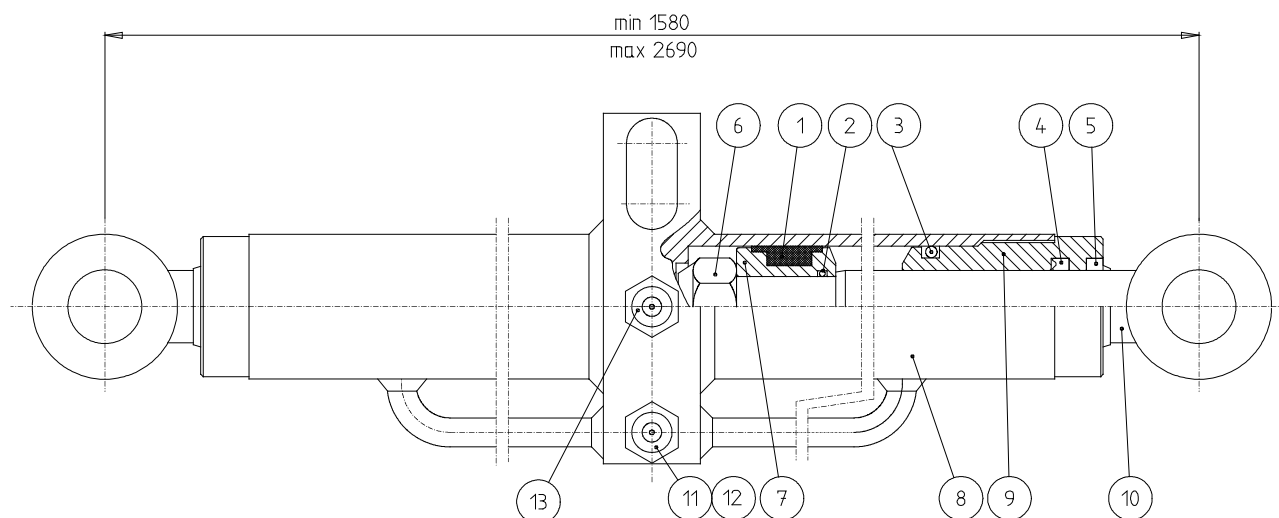
Pos. Pos. Item. Pos.	Varaasanumero Reservdelsnr. Spare part# Teil-Nr	Nimike \ Beteckning \ Description \ Bezeichnung	Kpl St. Pcs St
1-18	28657001	Siirtosylinteri \ Vippcylinder \ Outer boom cylinder \ Knickarmzylinder \ Ø 100/70 x 880	2
1	3110602	Männäntiiviste \ Tätning \ Seal \ Dichtung \ PDO 100/86x22	1
2	3110075	O- rengas \ O-ring \ O-ring \ O-Ring \ 90 Sh 39,2x3	1
3	3110071	O- rengas \ O-ring \ O-ring \ O-Ring \ 90 Sh 94,5x3	1
4	3110614	Tukirengas \ Stödring \ Thrust ring \ Stützring \ PU TR 100/95 x 1.3	1
5	3110195	Varren tiiviste \ Tätning \ Seal \ Dichtung \ 70/85 x 12	1
6	3110196	Luovutin \ Avstrykare \ Wiper \ Abstreifer \ GA 70/80 x 7/10	1
7	3110733	Varren ohjause rengas \ Styrning \ Cylinder cap \ Deckel I/PWR 70/76 x 13	4
8	3110072	Männän ohjause rengas \ Styrning \ Cylinder cap \ Deckel E/PWR 100/94x13	1
1-8	3110802	Tiivistesarja \ Tätningssats \ Seal kit \ Dichtungssats \ Ø100/70	1
9	3020043	Kuusiomutteri \ Sexkantmutter \ Hex. screw \ Sechskantschraube M36x3 DIN 985	1
10	28442201	Mäntä \ Kolv \ Piston \ Kolben	1
11	28657101	Sylinteriputki \ Cylinderrör \ Barrel \ Zylinderrohr	1
12	28657202	Ohjari \ Styrning \ Cylinder cap \ Deckel	1
13	28657204	Männän varsi \ Kolvstång \ Piston rod \ Kolbenstange	1
14	3100048	Nivellaakeri \ Ledlager \ Spherical bearing \ Gelenklager GE 60 ES	2
15	3060041	Pidätinrenkas \ Låsring \ Circlip \ Sprenring Ø90x3 DIN 472	2
16	3050003	Voitelunippa \ Smörjnippel \ Grease nipple \ Schmiernippel \ M8	2
17	28657105	Iskunrajoitin \ Slagbegränsare \ Shock reducer bushing	1
18	3010793	Pidätinruuvi \ Skruv \ Screw \ Schraube \ DIN 914 M8 x 6	1

VARAOSAKIRJA \ RESERVDLAR \ SPARE PARTS \ ERSATZTEILE
**2011Z, Jatkeen sylinteri \ Utskjutcyylinder \ Extension cylinder \ Ausschubzylinder \
 Ø 50/30 x 1600**


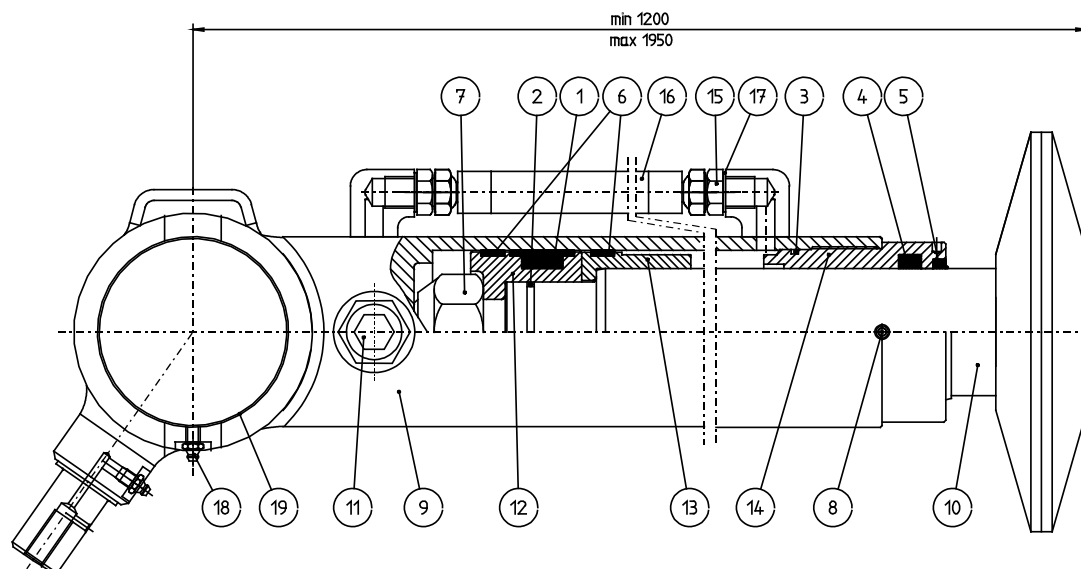
Pos. Pos. Item. Pos.	Varaosanumero Reservdelsnr. Spare part# Teil-Nr	Nimike \ Beteckning \ Description \ Bezeichnung	Kpl St. Pcs St
1-15	28586001	Jatkeen sylinteri \ Utskjutscylinder \ Extension cylinder \ Ausschubzylinder \ Ø 50/30 x 1600	1
1	3110231	Männäntiiviste \ Tätning \ Seal \ Dichtung \ Ø 50/38 x 20,5	1
2	3110261	O- rengas \ O- ring \ O- ring \ O- Ring \ 90 Sh Ø 21.2 x 3	1
3	3110669	O- rengas \ O- ring \ O- ring \ O- Ring \ 90 Sh Ø 45.2 x 3	1
4	3110030	Varren tiiviste \ Tätning \ Seal \ Dichtung \ Ø 30/40 x 7.5	1
5	3110027	Luovutin \ Avstrykare \ Wiper \ Abstreifer \ PW-30	1
6	3110677	Männän ohjain \ Styrning \ Cylinder cap \ Deckel \ E/PWR 50/44 x 10	1
7	3110741	Varren ohjain \ Styrning \ Cylinder cap \ Deckel \ I/PWR 30/36 x 10	4
1- 7	3110756	Tiivistesarja \ Tätningssats \ Seal kit \ Dichtungssats \ 50/30	1
8	3020009	Kuusiomutteri \ Sexkantmutter \ Hex. screw \ Sechskantschraube \ M20 DIN 985	1
9	28395201	Mäntä \ Kolv \ Piston \ Kolben	1
10	28586101	Sylinteriputki \ Cylinderrör \ Barrel \ Zylinderrohr	1
11	28586202	Ohjari \ Styrning \ Cylinder cap \ Deckel	1
12	28586204	Männän varsi \ Kolvstång \ Piston rod \ Kolbenstange	1
13	28586105	Iskunrajoitinholkki \ Slagbegränsare \ Shock reducer bushing \ Schubbegrenzer	1
14	3010175	Pidätinruuvi \ Skruv \ Screw \ Schraube \ M8 x 10 DIN 914	1
15	28586401	Hd- putki \ Hydraulrör \ Pipe \ Hydraulikrohr	1
16	3090928	Putken kiinnitin \ Rörfäste \ Pipe clamp \ Rohrklammer \ 30- ZR- 518	1
17	3090929	Letkunkiristin \ Spännare \ Clamp \ Verschluss \ ABA- 085	1

**2011ZT, Jatkeen sylinteri \ Utskjutcyylinder \ Extension cylinder \ Ausschubzylinder **
Ø 70/40 x 1450


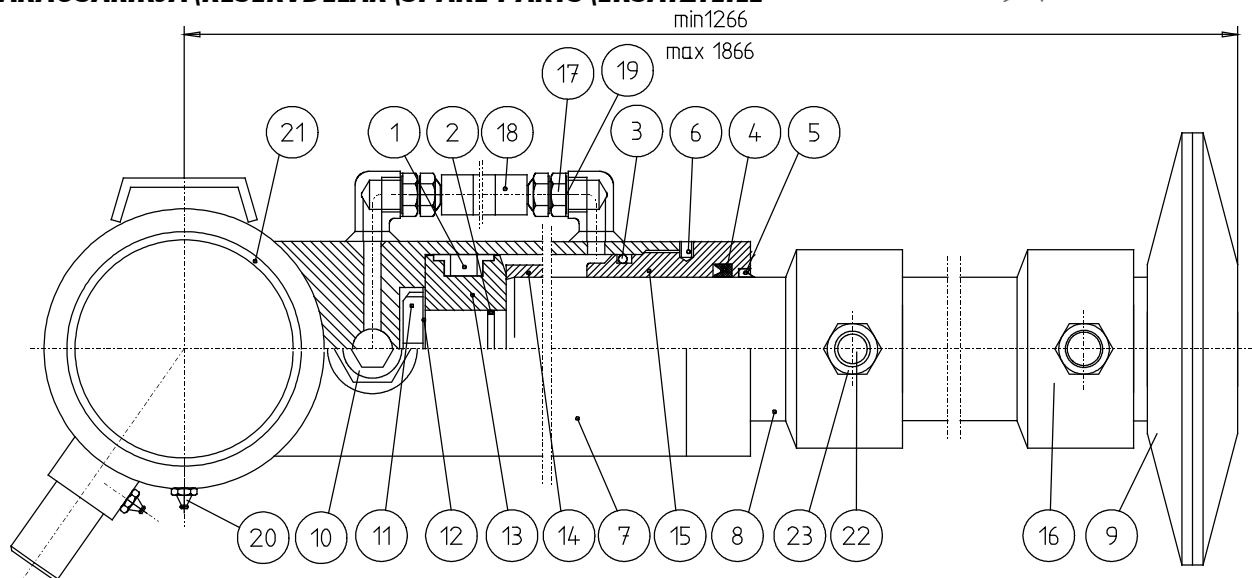
Pos. Pos. Item. Pos.	Varaosanumero Reservdelsnr. Spare part# Teil-Nr	Nimike \ Beteckning \ Description \ Bezeichnung	Kpl St. Pcs St
1-15	28658001	Jatkeen sylinteri \ Utskjutscylinder \ Extension cylinder \ Ausschubzylinder \ Ø 70/40 x 1450	1
1	3110317	Tiiviste \ Tätning \ Seal \ Dichtung \ Ø 70/58 x 20,5	1
2	3110248	O-rengas \ O-ring \ O-ring \ O-Ring \ 90 Sh Ø 31.5 x 3	1
3	3110009	O-rengas \ O-ring \ O-ring \ O-Ring \ 90 Sh Ø 64.5 x 3	1
4	3110557	Tukirengas \ Stödring \ Thrust ring \ Stützring \ PU TR 149/130 x 1.7	1
5	3110010	Varren tiiviste \ Tätning \ Seal \ Dichtung \ Ø 40/50 x 10	1
6	3110011	Luovutin \ Avstrykare \ Wiper \ Abstreifer \ P6-40	1
7	3110697	Männän ohjain \ Styrning \ Cylinder cap \ Deckel \ E/PWR 70/64 x 13	1
8	3110735	Varren ohjain \ Styrning \ Cylinder cap \ Deckel \ I/PWR 40/46 x 10	4
1-8	3110736	Tiivistesarja \ Tätningssats \ Seal kit \ Dichtungssats \ Ø70/40	1
9	3020145	Kuusiomutteri \ Sexkantmutter \ Hex. screw \ Sechskantschraube \ M30 x 2 DIN 980	1
10	28349201	Mäntä \ Kolv \ Piston \ Kolben	1
11	28658101	Sylinteriputki \ Cylinderrör \ Barrel \ Zylinderrohr	1
12	28581202	Ohjari \ Styrning \ Cylinder cap \ Deckel	1
13	28658204	Männän varsi \ Kolvstång \ Piston rod \ Kolbenstange	1
14	28581105	Iskunrajoitinholkki \ Slagbegränsare \ Shock reducer bushing \ Schubbegrenzer	1
15	3010175	Pidätinruuvi \ Skruv \ Screw \ Schraube \ M8 x 10 DIN 914	1

VARAOSAKIRJA \ RESERVELAR \ SPARE PARTS \ ERSATZTEILE
**2011Z, 2011ZT Tukijalkojen levityssylinteri \ Spridningcylinder \ Spreading cylinder \
Ausschubzylinder \ Ø 50/30-2 x 555**


Pos. Pos. Item. Pos.	Varaosanumero Reservdelsnr. Spare part# Teil-Nr	Nimike \ Beteckning \ Description \ Bezeichnung	Kpl St. Pcs St
1-13	28357001	Tukijalkojen levityssylinteri \ Spridningcylinder \ Spreading cylinder \ Ausschubzylinder \ Ø 50/30 x 2 x 555	1
1	3110013	Männän tiiviste \ Tätning \ Seal \ Dichtung \ DAS 50/34 x 18	2
2	3110003	O- rengas \ O-ring \ O-ring \ O-Ring \ 70 Sh 26,2 x 3	2
3	3110288	O- rengas \ O-ring \ O-ring \ O-Ring \ 90 Sh 39,2 x 5,7	2
4	3110030	Varren tiiviste \ Tätning \ Seal \ Dichtung \ 30/40 x 7,5	2
5	3110313	Luovutin \ Avstrykare \ Wiper \ Abstreifer \ GA 30/40 x 7/10	2
1-5	3110324	Tiivistesarja \ Tätningssats \ Seal kit \ Dichtungssats \ Ø 50/30	1
6	3020026	Kuusiomutteri \ Sexkantmutter \ Hex. screw \ Sechskantschraube \ DIN 985 M 24 Nyloc	2
7	28337201	Mäntä \ Kolv \ Piston \ Kolben	2
8	28357101	Sylinteriputki \ Cylinderrör \ Barrel \ Zylinderrohr	1
9	28337202	Ohjari \ Styrning \ Cylinder cap \ Deckel	2
10	28357204	Männän varsi \ Kolvstång \ Piston rod \ Kolbenstange	2
11	28357106	Kuristusnipa \ Nippel \ Nipple \ Doppelnippel	1
12	3110040	Usit- tiiviste \ Usit- tätning \ Bonded seal Usit \ Dichtung Usit \ R 3/8"	2
13	3090296	Kaksoisnipa \ Duppelnippel \ Double nipple \ Doppelnippel \ EP R3/8"	1

2011Z, 2011ZT Tukijalan sylinteri \ Stödbensylinder \ Stabilizer cylinder \ Stützfußzylinder \ Ø 90/70 x 750


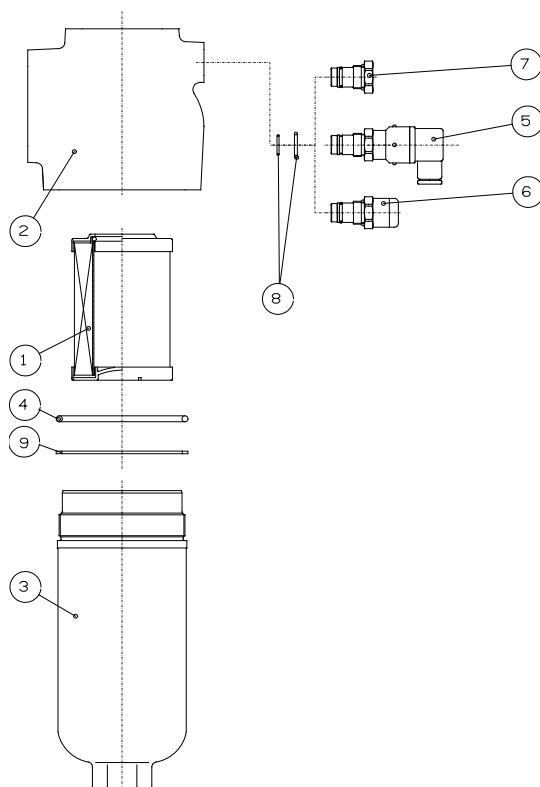
Pos. Pos. Item. Pos.	Varaasanumero Reservdelsnr. Spare part# Teil-Nr	Nimike \ Beteckning \ Description \ Bezeichnung	Kpl St. Pcs St
1-19	28554001	Tukijalan sylinteri \ Stödbensylinder \ Stabilizer cylinder \ Stützfußzylinder Ø 90/70 x 750	1
1	3110025	Männän tiiviste \ Tätning \ Seal \ Dichtung \ DBM 90/70 x 22,5	1
2	3110278	O- rengas \ O-ring \ O-ring \ O-Ring \ 90 Sh 49,5 x 3	1
3	3110017	O- rengas \ O-ring \ O-ring \ O-Ring \ 90 Sh 84,5 x 3	1
4	3110184	Varren tiiviste \ Tätning \ Seal \ Dichtung \ B 70/85 x 12	1
5	3110196	Luovutin \ Avstrykare \ Wiper \ Abstreifer \ GA70/80 x 7/10	1
6	3110397	Männän ohjain \ Styrning \ Cylinder cap \ Deckel \ E/PWR 90/84 x 13	2
1-6	3110430	Tiivistesarja \ Tätningssats \ Seal kit \ Dichtungssats \ Ø 90/70	1
7	3020043	Kuusiomutteri \ Sexkantmutter \ Hex. screw \ Sechskantschraube \ DIN 985 M36 x 3	1
8	3010175	Pidätinruuvi \ Skruv \ Screw \ Schraube \ DIN 914 M8 x 10	1
9	28554101	Sylinteriputki \ Cylinderrör \ Barrel \ Zylinderrohr	1
10	28554204	Männän varsi \ Kolvstång \ Piston rod \ Kolbenstange	1
11	3120843	Paineavattava vastaventtiili \ Låsventil \ Pilot operated check valve \ Druckgesteuerter Rückschlagventil \ RPC 06	1
12	28554201	Mäntä \ Kolv \ Piston \ Kolben	1
13	28554105	Iskunrajoitinholkki \ Slagbegränsare \ Shock reducer bushing \ Schubbegrenzer	1
14	28358202	Ohjari \ Styrning \ Cylinder cap \ Deckel	1
15	3090040	Kaksoisnippa \ Dubbelnippel \ Double nipple \ Doppelnippel \ (R 3/8") 04000-06	3
16	3131328	Hd- letku \ Slang \ Hose \ Schlauch \ 5701-06/HI 98-06/5701-06L=850	1
17	3110040	Usit-tiiviste \ Usit- tätning \ Bonded seal Usit \ Dichtung Usit \ R 3/8"	3
18	3050003	Voidenippa \ Smörjnippel \ Grease nipple \ Schmiernippel \ M 8	3
19	3100288	Liukulaakeri \ Lager \ Bushing \ Lagerbuchse \ WB 800 10040	2



Pos. Pos. Item. Pos.	Varaosanumero Reservdelsnr. Spare part# Teil-Nr	Nimike \ Beteckning \ Description \ Bezeichnung	Kpl St. Pcs St
1-23	28517001	Tukijalan sylinteri \ Stödbenscylinder \ Stabilizer cylinder \ Stützfußzylinder Ø 90/70 x 600	1
1	3110025	Männän tiiviste \ Tätning \ Seal \ Dichtung \ DBM 90/70 x 22,5	1
2	3110278	O- rengas \ O-ring \ O-ring \ O-Ring \ 90 Sh 49,5 x 3	1
3	3110017	O- rengas \ O-ring \ O-ring \ O-Ring \ 90 Sh 84,5 x 3	1
4	3110184	Varren tiiviste \ Tätning \ Seal \ Dichtung \ B 70/85 x 12	1
5	3110196	Luovutin \ Avstrykare \ Wiper \ Abstreifer \ GA70/80 x 7/10	1
1-5	3110430	Tiivistesarja \ Tätningssats \ Seal kit \ Dichtungssats \ Ø 90/70	1
6	3010175	Pidätinruuvi \ Skruv \ Screw \ Schraube \ DIN 914 M8 x 10	1
7	28517101	Sylinteriputki \ Cylinderrör \ Barrel \ Zylinderrohr	1
8	28517204	Männän varsi \ Kolvstång \ Piston rod \ Kolbenstange	1
9	28517106	Tukitassu \ Platta \ Paw. \ Teller	1
10	3120843	Paineavattava vastaventtiili \ Låsventil \ Pilot operated check valve \ Druckgesteuerter Rückschlagventil \ RPC 06	1
11	3020119	Akselimutteri \ Mutter \ Screw \ Schraube \ KM11	
12	3030032	Varmistinlaatta \ Platta \ Plate \ Platte MB 11	
13	28336201	Mäntä \ Kolv \ Piston \ Kolben	1
14	28517105	Iskunrajoitinholkki \ Slagbegränsare \ Shock reducer bushing \ Schubbegrenzer	1
15	28358202	Ohjari \ Styrning \ Cylinder cap \ Deckel	1
16	28517107	Varren jatke \ Förlängning \ Extension \ Fortsetzung	1
17	3090040	Kaksoisnipa \ Dubbelnippel \ Double nipple \ Doppelnippel \ (R 3/8") 04000-06	3

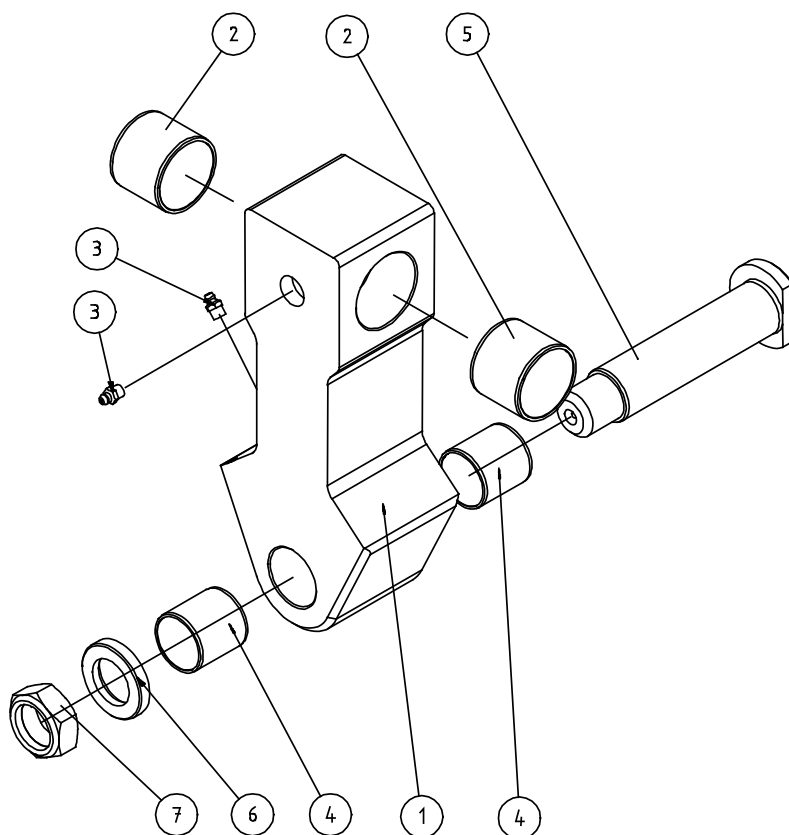
Pos. Pos. Item. Pos.	Varaosanumero Reservdelsnr. Spare part# Teil-Nr	Nimike \ Beteckning \ Description \ Bezeichnung	Kpl St. Pcs St
18	3130832	Hd- letku \ Slang \ Hose \ Schlauch \ 5701-06/HI 98-06/5701-06 L=640	1
19	3110040	Usit-tiiviste \ Usit- tätning \ Bonded seal Usit \ Dichtung Usit \ R 3/8"	3
20	3050003	Voidenippa \ Smörjnippel \ Grease nipple \ Schmiernippel \ M 8	3
21	3100288	Liukulaakeri \ Lager \ Bushing \ Lagerbuchse \ WB 800 10040	2
22	3010642	Kuusioruuvi \ Sexkantskruv \ Hex. Screw \ Schraube \ DIN 931 M16 x 110 8.8	2
23	3020010	Kuusiomutteri \ Sexkantmutter \ Hex. screw \ Sechskantschraube DIN 985 M 16	2

VARAOSAKIRJA \ RESERVDELAR \ SPARE PARTS \ ERSATZTEILE
**2011Z, 2011ZT Painesuodatin \ Tryckfilter \ Pressure filter \ Druckfilter **
FF7006.Q20.BS35.GL16



Pos. Pos. Item. Pos.	Varaosanumero Reservdelsnr. Spare part# Teil-Nr	Nimike \ Beteckning \ Description \ Bezeichnung	Kpl St. Pcs St
1-9	3090884	Painesuodatin \ Tryckfilter \ Pressure filter \ Druckfilter \ FF7006.Q20.BS35.GL16	1
1	3090885	Suodatinelementti \ Patron \ Cartridge \ Patron \	1
2	911040010	Suodatinrunko \ Ram \ Frame \ Gerippe \	1
3	911043051	Suodatinmäiliö \ Hylsa \ Chamber \ Hülse \	1
4	3110706	O-rengas \ O-ring \ O-ring \ O-Ring \ 94.84x3.53 90 Sh	1
5	1050913025	Sähköinen indikaattori \ Indikator \ Indicator \ Indikator	1
	1050919025	Elektroninen indikaattori \ Indikator \ Indicator \ Indikator	1
6	1050910025	Visuaalinen indikaattori \ Indikator \ Indicator \ Indikator	1
7	916073003	Indikaattoritulppa \ Propp \ Plug \ Pfropfen	1
8	911045041	Indikaattorin tiivistesarja \ Tätningssats \ Seal kit \ Dichtungssats \	1
9	3110707	Tukirengas \ Stödtring \ Thrust ring \ Stützring \ 95.1x101.1x1.5 PO-01	1

VARAOSAT RESERVDLAR \ SPARE PARTS ERSATZTEIL

90013126
RIIPUKE

Pos. Pos. Item. Pos.	Varaosanumero Reservdelsnr. Spare part# Teil-Nr	Nimike \ Beteckning \ Description \ Bezeichnung	Kpl St. Pcs St
1-7	90012142	Riipuke varusteltuna, malli Kesla \ Länk kompl. (Modell Kesla) \ Link, assy (Model Kesla) \ Gelenk kompl. (Modell Kesla)	1
1	90011322	Riipukkeen runko \ Ram \ Frame \ Rahmen	1
2	3100215	Liukulaakeri \ Bussning \ Bushing \ Lagerbuchse \ WB 800 45 x 40	2
3	3050003	Rasvanippa, suora \ Smörjnippel \ Grease nipple \ Schmiernippel \ M8 Zn, suora \ rak \ straight \ gerade	2
4	3100196	Liukulaakeri \ Bussning \ Bushing \ Lagerbuchse \ WB 800 35 x 40	2
5	90013110	Akseli \ axel \ axle \ Achse	1
6	90013659	Aluslevy \ brickka \ washer \ Unterlegscheibe	1
7	3020144	Mutteri \ Mutter \ Nut \ Mutter	1